

## INSTALLATION AND TUNING INSTRUCTIONS

### INSTALLATION

#### 1) Hole mount installation

**A) Hole Drilling:** Chose the position on your vehicle (centre roof is recommended) and drill a hole according to the mount diameter. Please ensure a good electrical ground contact is made.

**B) Connections:** Position the cable in your vehicle shortening its length according to your needs. Connect the PL259-male to the cable ready for the connection to the transceiver.

**C) Electrical Tests:** Ensure there is no short circuit between the central pin and the nut of the connector. Ensure there is electrical continuity of the cable from the central pin (connector side) to the central contact (antenna side). Ensure there is electrical continuity of the cable from the nut (connector side) to the ground (antenna side)

**REMARKS:** As some antennas are in short circuit and it would be impossible to do the test after the installation, we recommend you test the cable prior to connecting the antenna.

**D) Installation:** Pay attention to securing all screws and nuts during the final installation.

**E) Suggestion:** After the final installation and BEFORE connecting your transceiver, we recommend an electrical continuity check between the nut of the PL259 and the ground of your vehicle.

**2) Special mounts installation:** Follow the same instructions of Point 1.

**3) Magnetic mount installation:** Follow the instructions supplied with the magnetic mount.

### TUNING

Most of the antennas are factory tuned and don't need any extra tuning, but in case of fine adjustments we recommend to follow the procedure below:

**A)** To perform a correct test, move to an open space far from metal parts such as metal doors, buildings, towers, gates etc. at minimum 50 metres or more.

**B)** Connect your SWR-meter between the antenna connector and your CB transceiver (follow the instructions of your SWR-meter for the correct use to your equipment).

**C)** The following procedure is used for the tuning of the 40 channels CB-band Radio in the range of:

**CH-1 = 26.965 MHz to CH-40 = 27.405 MHz** with **CH-19 = 27.185 MHz** as centre band for **EU Frequencies.**

**CH-1 = 27.601 MHz to CH-40 = 27.991 MHz** with **CH-19 = 27.781 MHz** as centre band for **UK Frequencies.**

Select CH-1 on your CB-transceiver and take an SWR measurement, writing down the results. **Transmit only for a few seconds because in case the SWR is too high the transceiver could be damaged.**

**D)** Repeat the procedure for CH-19 and CH-40

**E)** If all SWR results are very high (more than 3) probably there's a short circuit in the cable or your antenna is defective. **To avoid damages to your CB transceiver DO NOT use it until the problem is rectified.**

**F)** If the SWR results are the same on CH-1 and CH-40 and the lower value is on CH-19, your antenna doesn't need any tuning.

**G)** If the SWR result on CH-1 is lower than CH-40 your antenna is electrically TOO LONG and you should slightly cut the radiator by 10mm at a time. Avoid cutting too much. As long as you get the same values on CH-1 as well as CH-40.

**H)** If the SWR result on CH-40 is lower than CH-1 your antenna is electrically TOO SHORT and you need to pull out the radiator as long as you get the same values on CH-1 as well as CH-40.

Some antennas can be tuned only by adjusting special rings, nuts or screws so you can follow the above procedure but *you don't need to cut or extend the radiator.*

# PERFORMER *series*



## Installation Manual

## DESCRIPTION

PERFORMER is a series of vehicular antennas working on 27 MHz or 10 m band. The whip is made of 17/7 PH stainless steel and all the metallic parts are of chromed brass to get the best robustness. They are supplied with 4m cable for hole installation or UHF-PL 259 connection for the installation on magnetic mount.

## SPECIFICATIONS

Type	: Base loaded
Impedance	: 50 $\Omega$
Frequency Range:	27-28.5 MHz
Polarization	: Vertical
S.W.R. at freq. res.	: $\leq 1.2:1$
Bandwidth at SWR 2:1	
PERFORMER P-600	: 680 KHz
PERFORMER P-800	: 1400 KHz
PERFORMER P-1000	: 2000 KHz
Max. Power	: 200 Watts (CW) continuous 1000 Watts (CW) short time

Height (approx.):

PERFORMER P-600	: 1250 mm
PERFORMER P-800	: 1650 mm
PERFORMER P-1000	: 1950 mm

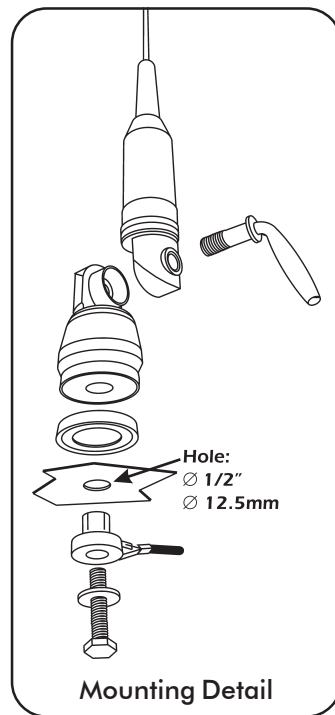
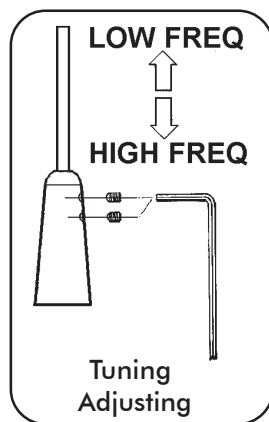
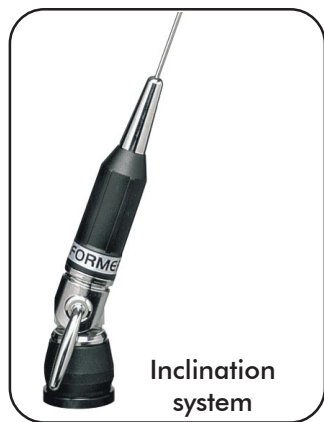
Weight (approx.) : 600 gr

Mounting:

PERFORMER series	: hole $\varnothing$ 12.5 mm
PERFORMER PL series	: UHF-male (PL 259)

Cable length / Type:

PERFORMER series	: 4 m / RG 58
PERFORMER PL series	: Not supplied



**SIRIO**  
antenne

HI-QUALITY ANTENNAS MADE IN ITALY

## ISTRUZIONI DI INSTALLAZIONE E TARATURA

### INSTALLAZIONE

#### 1) Installazione con foratura della carrozzeria:

**A)** Foratura: Praticare il foro del diametro richiesto nella posizione desiderata (consigliato a centro tetto). Togliere la vernice nella parte interna della carrozzeria per garantire un buon contatto elettrico di massa.

**B)** Collegamenti: Posizionare il cavo dell'antenna accorciandolo in base alle necessità, quindi montare il connettore PL 259 maschio per la connessione all'apparato CB.

**C)** Verifiche elettriche: Assenza di corto circuito tra spina centrale e ghiera di massa del connettore, continuità elettrica del conduttore centrale da un'estremità all'altra del cavo, continuità elettrica calza cavo dalla ghiera lato connettore al contatto di massa lato connettore d'antenna.

**N.B.:** Si consiglia di testare il cavo lasciandolo scollegato dall'antenna poiché alcune antenne sono elettricamente in corto circuito e non è possibile eseguire il test ad installazione completata.

**D)** Installazione: Completare il montaggio dell'antenna serrando adeguatamente viti e bulloni.

**E)** Consiglio: a montaggio terminato e PRIMA di connettere il trasmettitore, si consiglia di verificare la continuità elettrica tra la ghiera del connettore PL 259 e un punto di massa della carrozzeria.

**2) Installazione con attacchi speciali:** seguire la stessa procedura del punto 1.

**3) Installazione temporanea con basi magnetiche:** seguire le istruzioni fornite con la base magnetica ricordandosi che si tratta di un'installazione TEMPORANEA.

### TARATURA

Le antenne sono pre-tarate in fabbrica pertanto nella maggior parte dei casi non necessitano di taratura. In caso si renda necessaria una leggera taratura consigliamo di seguire la procedura riportata di seguito.

**A)** Recarsi in spazio aperto ad almeno 50 metri

o più da oggetti metallici quali cancelli, lampioni, edifici o tralicci.

**B)** Collegare un SWR-meter (ROS-metro) tra il connettore dell'antenna e il trasmettitore CB. Seguire le istruzioni del ROS-metro per il corretto utilizzo dell'apparato.

**C)** La seguente procedura si applica per la taratura dei 40 canali omologati per banda CB compresi nel range di frequenza da **CH-1 = 26.965 MHz** a **CH-40 = 27.405 MHz** con **CH-19 = 27.185MHz** in centro banda. Selezionare il CH-1 sul trasmettitore CB ed effettuare la misura di SWR annotandone il valore. **Trasmettere sempre per pochi secondi perché se l' SWR fosse molto alto si potrebbe danneggiare il trasmettitore.**

**D)** Ripetere l'operazione anche per il CH-19 e il CH-40.

**E)** Se tutti e tre i valori di SWR sono molto alti (maggiori del valore 3) o tendenti a infinito, probabilmente è presente un corto circuito nel cablaggio oppure l'antenna è guasta. **Per evitare di danneggiare il vostro trasmettitore CB NON utilizzarlo finché il problema non sarà risolto.**

**F)** Se i valori di SWR sono uguali per CH-1 e CH-40 e il valore minimo si ha su CH-19, la vostra antenna non necessita di alcuna taratura.

**G)** Se il valore di SWR è più basso su CH-1 rispetto a CH-40, la vostra antenna è elettricamente "lunga", quindi accorciare lo stilo di circa 10mm alla volta fino ad ottenere gli stessi valori di SWR sia su CH-1 che su CH-40.

**H)** Se il valore di SWR è più basso su CH-40 rispetto a CH-1, la vostra antenna è elettricamente "corta", quindi allungare lo stilo sfilandolo di 10mm alla volta fino ad ottenere gli stessi valori di SWR sia su CH-1 che su CH-40.

Per alcuni tipi di antenna la modifica della frequenza si ottiene agendo su speciali Anelli, Viti o Ghiera di taratura, pertanto la procedura sopra descritta rimane inalterata ma non occorrerà accorciare o allungare lo stilo.