



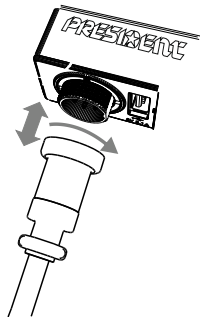
**PRESIDENT**

Owner's manual  
Manuel d'utilisation  
Manual del usuario

FR

## INSTALLATION DU MICROPHONE

- Brancher le microphone à votre poste PRESIDENT



## UTILISATION DE VOTRE MICROPHONE

### 1) SÉLECTEUR DE CANAUX :

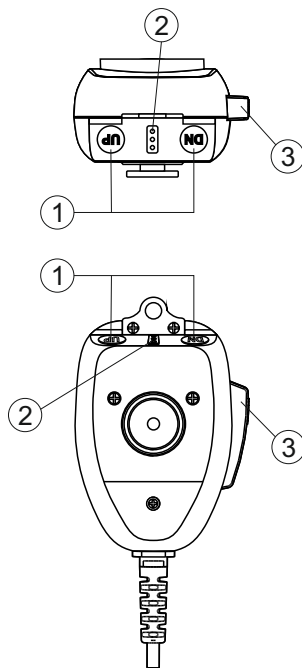
Ces touches permettent de monter ou de descendre d'un canal et à paramétrer le DIGIMIKE.

### 2) TOUCHE DE CONFIGURATION :

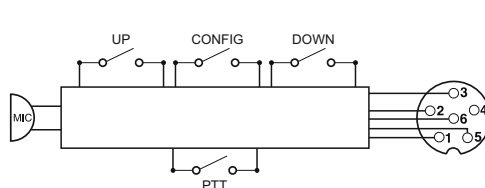
Cette touche permet d'entrer en mode configuration.

### 3) PÉDALE D'ÉMISSION PTT (Push To Talk):

Bouton d'émission, appuyer pour parler. Relâcher pour recevoir un message.



\*see on the website /  
\*voir sur le site web /  
\*ver en el sitio web



1	Modulation Modulación
2	RX
3	TX - UP/DOWN
4	-
5	Ground / Masse / Masa
6	Power Supply / Alimentation / Alimentación

NRC SETTING NRC CONFIGURATION CONFIGURACIÓN DE NRC	INDICATOR LIGHT TÉMOIN LUMINEUX LUZ INDICADORA	VOICE BROADCAST DIFFUSION VOCALE TRANSMISIÓN DE VOZ
0 ~ NRC OFF	The Green light and Red light flash alternately Le voyant vert et le voyant rouge clignotent alternativement La luz verde y la luz roja parpadean alternativamente	" NRC OFF "
1 ~ NRC level 1 / niveau 1 / nivel 1	The Green LED flashes once every 3s La LED verte clignote une fois toutes les 3s El LED verde parpadea una vez cada 3s	" NRC level one "
2 ~ NRC level 2 / niveau 2 / nivel 2	The Green LED flashes 2 times every 3s La LED verte clignote deux fois toutes les 3s El LED verde parpadea 2 veces cada 3s	" NRC level two "
3 ~ NRC level 3 / niveau 3 / nivel 3	The Green LED flashes 3 times every 3s La LED verte clignote trois fois toutes les 3s El led verde parpadea 3 veces cada 3s	" NRC level three "
4 ~ NRC level 4 / niveau 4 / nivel 4	The Green LED flashes 4 times every 3s La LED verte clignote quatre fois toutes les 3s El led verde parpadea 4 veces cada 3s	" NRC level four "
5 ~ NRC level 5 / niveau 5 / nivel 5	The Green LED stays on La LED verte reste allumée El led verde permanece encendido	" NRC level five "

Compatible with PRESIDENT radios\* equipped with a 6-pin microphone socket  
Compatible avec les postes PRESIDENT\* équipés d'une fiche micro 6 broches  
Compatible con las radios PRESIDENT\* equipadas con micrófonos de 6 pins

## CONFIGURATION

Pour entrer en mode configuration:

- Appuyez sur le bouton central (2) et maintenez-le enfoncé pour accéder au réglage des paramètres. La LED s'allume et le haut-parleur interne diffuse le réglage actuel, le niveau du NRC (voir tableau).
- Utilisez le bouton UP ou DN (1) du microphone pour modifier le paramètre en cours.
- Si vous n'appuyez sur aucune touche pendant 10 secondes, vous quittez le mode de paramétrage et enregistrez le réglage actuel. Lorsque le réglage est terminé, appuyez sur PTT (3) pour mémoriser et sortir. Un long bip sonore confirme le succès de l'opération.

## GARANTIE LÉGALE EN FONCTION DU PAYS D'ACHAT

**Important :** Tout service sous garantie nécessite une preuve d'achat originale.

**LE RÉPONDANT DE LA GARANTIE :** GROUPE PRESIDENT ELECTRONICS, ci-après PRESIDENT.  
**LES ÉLÉMENTS DE LA GARANTIE :** PRESIDENT garantit à l'acheteur original, s'il s'est procuré l'appareil dans un magasin au détail, que cet appareil PRESIDENT sera libre de tout défaut de pièces et de main-d'œuvre, selon les restrictions et exclusions décrites ci-dessous.

**LA DURÉE DE LA GARANTIE :** Cette garantie ne s'applique qu'à l'acheteur original. Cette garantie sera nulle

si l'appareil est (A) endommagé ou n'a pas été maintenu en bon état suite à un entretien raisonnable (B) modifié, altéré ou utilisé en tant que composante d'un ensemble de conversion, d'assemblages secondaires ou toute autre configuration qui n'est pas vendue par PRESIDENT, (C) mal installé, (D) réparé ou entretenu par toute autre entité qu'un centre de service autorisé par PRESIDENT pour n'importe quel problème ou défaillance couvert par cette garantie, (E) utilisé conjointement avec des équipements, pièces ou en tant que composante d'un système qui ne soit pas fabriqué par PRESIDENT, ou (F) installé ou programmé par d'autres personnes que celles mentionnées dans le guide d'utilisation de cet appareil.

**ÉNONCÉ DES RECOURS :** Au cas où cet appareil ne serait pas conforme à la garantie et ce, en tout temps pendant la période de cette garantie, le répondant s'engage à réparer le défaut et à vous retourner l'appareil sans frais de pièces ni de main-d'œuvre, ni sans aucun autre frais encouru par le répondant ou l'un de ses représentants en rapport avec l'exécution de cette garantie (à l'exception des frais de port et de manutention).

**LA GARANTIE LIMITÉE DÉCRITE CI-HAUT CONSTITUE LA SEULE ET ENTIÈRE GARANTIE SE RAPPORTANT A L'APPAREIL ET REMPLACE ET EXCLUE TOUTE AUTRE GARANTIE DE QUELQUE NATURE QUE CE SOIT, QU'ELLE SOIT FORMELLE, TACITE OU SURVENANT SUITE À L'IMPLANTATION D'UNE LOI, INCLUANT, MAIS SANS S'Y LIMITER, TOUTES LES GARANTIES TACITES EN QUALITÉ LOYALE ET MARCHANDE OU LES APTITUDES A UN BUT PARTICULIER. CETTE GARANTIE NE COUVRE PAS NI NE PRÉVOIT PAS DE PROVISIONS POUR LE REMBOURSEMENT NI LE PAIEMENT DES DOMMAGES-INTÉRÊTS DIRECTS OU INDIRECTS.**

Siège Social / Head Office France - Route de Sète  
BP 100- 34540 BALARUC  
Tél : +33 (0)4.67.46.27.27 - Fax : +33 (0)4.67.48.48.49  
Site Internet : <http://www.president-electronics.com>  
E-mail : [groupe@president-electronics.com](mailto:groupe@president-electronics.com)



The declaration of conformity is available at the following internet address:  
<https://president-electronics.com/DC/ACFD600>



Head Office/Siège Social: USA - 1007 Collier Center Way,  
Naples, Florida 34110  
Web: <http://www.president-electronics.us>  
Email : [info@president-electronics.us](mailto:info@president-electronics.us)

Certains pays ne permettent pas d'exclusions ni de restrictions pour les dommages-intérêts directs ou indirects, et les restrictions ou exclusions décrites ci-dessus peuvent ne pas s'appliquer à vous.

**RECOURS LÉGAUX :** Cette garantie vous donne des droits légaux spécifiques et vous pouvez avoir d'autres droits pouvant varier selon votre pays.

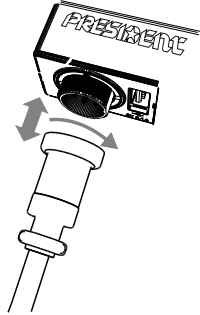
**PROCÉDURE À SUIVRE POUR FAIRE HONORER LA GARANTIE :** Si, après avoir suivi les instructions contenues dans ce guide d'utilisation, vous êtes persuadé(e) que l'appareil est défectueux, emballez celui-ci (dans sa boîte originale de préférence). N'oubliez pas d'y inclure toutes les pièces et accessoires fournis dans l'emballage. Faites également parvenir une preuve de l'achat original et une note décrivant le problème en détail. Vous devez expédier l'appareil (par un colis pouvant être retracé), port payé, directement chez le titulaire de la garantie :

Groupe PRESIDENT ELECTRONICS  
Route de Sète - BP 100  
34540 BALARUC  
FRANCE

Group PRESIDENT ELECTRONICS  
1007 Collier Center Way,  
Naples, Florida 34110  
USA

**INSTALLING THE MICROPHONE**

- Connect the microphone to your PRESIDENT radio

**USING YOUR MICROPHONE****1) CHANNEL SELECTOR:**

These buttons are used to change channel in the UP or DOWN direction and to set up the DIGIMIKE.

**2) CONFIGURATION KEY:**

This key is used to enter the configuration mode.

**3) PTT (Push To Talk) transmission button:**

Push to talk button. Release to receive a message.

**CONFIGURATION**

To enter the configuration mode:

1. Press and hold the central button (2) to enter the parameter settings. The LED lights up and the internal speaker voice broadcasts the current setting, the NRC level (see table).
2. Use the UP or DN button (1) on the microphone to modify the current parameter.
3. If no key is pressed for 10 seconds, it exits the parameter setting mode and saves the current setting. When all adjustments are done, press PTT (3) to store and exit. A long beep sounds to confirm the success of the operation.

**WARRANTY (In accordance with the warranty conditions in the country of purchase)**

**Important:** Proof of original purchase is required for warranty service.

**WARRANTOR:** GROUPE PRESIDENT ELECTRONICS ("PRESIDENT")

**ELEMENTS OF WARRANTY:** PRESIDENT warrants, to the original user, if purchased from a retail store, that this PRESIDENT product will be free from defects in materials and craftsmanship, subject to the limitations and exclusions as set out below.

This warranty extends only to the original user. The

warranty will be invalid if the Product is (A) damaged or has not been maintained in good condition through reasonable maintenance, (B) has been modified, altered or used as part of any conversion kits, subassemblies, or any configurations not sold by PRESIDENT, (C) improperly installed, (D) serviced or repaired by someone other than an authorized PRESIDENT service center for a defect or malfunction covered by this warranty, (E) used in any conjunction with equipment or parts or as part of any system not manufactured by PRESIDENT, or (F) installed or programmed by anyone other than as detailed by the owner's manual for this product.

**STATEMENT OF REMEDY:** In the event that the product does not conform to this warranty at any time while this warranty is in effect, warrantor will either, at its option, repair or replace the defective unit and return it to you without charge for parts, service, or any other cost (except shipping and handling) incurred by warrantor or its representatives in connection with the performance of this warranty. Warrantor, at its option, may replace the unit with a new or refurbished unit. THE LIMITED WARRANTY SET FORTH ABOVE IS THE SOLE AND ENTIRE WARRANTY PERTAINING TO THE PRODUCT AND IS IN LIEU OF AND EXCLUDES ALL OTHER WARRANTIES OF ANY NATURE WHATSOEVER, WHETHER EXPRESS, IMPLIED OR ARISING BY OPERATION OF LAW, INCLUDING, BUT NOT LIMITED TO ANY IMPLIED WARRANTIES OF MERCHANTABILITY OR FITNESS FOR A PARTICULAR PURPOSE. THIS WARRANTY DOES NOT COVER OR PROVIDE FOR THE REIMBURSEMENT OR PAYMENT OF INCIDENTAL OR CONSEQUENTIAL DAMAGES.

Some countries do not allow this exclusion or limitation of

incidental or consequential damages so the above limitation or exclusion may not apply to you.

**LEGAL REMEDIES:** This warranty gives you specific legal rights, and you may also have other rights which vary from country to country.

**PROCEDURE FOR OBTAINING PERFORMANCE OF WARRANTY:**

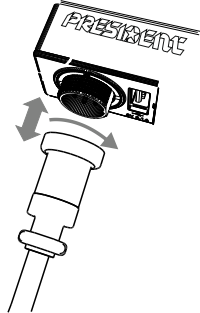
If, after following the instructions in the owner's manual you are certain that the Product is defective, pack the Product carefully (preferably in its original packaging). The Product should include all parts and accessories originally packaged with the Product. Include proof of original purchase and a note describing the defect that has caused you to return it. The Product should be shipped freight prepaid, by traceable means, to warrantor at:

Groupe PRESIDENT ELECTRONICS  
Route de Sète - BP 100  
34540 BALARUC  
FRANCE

Group PRESIDENT ELECTRONICS  
1007 Collier Center Way,  
Naples, Florida 34110  
USA

**INSTALACIÓN DEL MICRÓFONO**

- Conecte el micrófono a su PRESIDENT

**USO DE SU MICRÓFONO****1) SELECTOR DE CANALES :**

Estas teclas se utilizan para subir o bajar un canal y para configurar el DIGIMIKE.

**2) TECLA DE CONFIGURACIÓN :**

Esta tecla se utiliza para entrar en el modo de configuración.

**3) BOTÓN DEL TRANSMISOR PTT (Push To Talk):**

Pulsar el botón para hablar. Soltar para recibir un mensaje.

**CONFIGURACIÓN**

Para entrar en el modo de configuración:

1. Mantenga pulsado el botón central (2) para acceder al ajuste de parámetros.. El LED se iluminará y el altavoz interno reproducirá el ajuste actual, el nivel de NRC (ver tabla).
2. Utilice el botón UP o DN (1) del micrófono para cambiar el ajuste actual.
3. Si no se pulsa ningún botón durante 10 segundos, se saldrá del modo de ajuste y se guardará el ajuste actual. Una vez completado el ajuste, pulse PTT (3) para guardar y salir. Un beep largo confirma el éxito de la operación.

**GARANTÍA:**

**Importante:** Se requiere comprobante de la compra original para el servicio de garantía.

**GARANTE:** GROUPE PRESIDENT ELECTRONICS ("PRESIDENT")

**CONDICIONES DE LA GARANTÍA:** PRESIDENT garantiza, por el periodo de tiempo de acuerdo con las condiciones de garantía en el país de compra, que este producto de PRESIDENT está libre de defectos en materiales y mano de obra, con sólo las limitaciones o exclusiones expuestas abajo.

**DURACIÓN DE LA GARANTÍA:** Esta garantía al producto, no será efectiva una vez finalizado el periodo de tiempo, establecido por las condiciones de garantía en el país de compra. La garantía será invalidada si el producto (A) está dañado o no es mantenido en forma correcta, (B) es modificado, alterado, o utilizado en cualquier otra aplicación que no sea de President, (C) es instalado incorrectamente, (D) es manipulado o reparado por alguien que no esté autorizado por un centro de servicio de PRESIDENT, para un defecto o mal funcionamiento cubierto por esta garantía, (E) usado conjuntamente con equipos o partes, o como parte de cualquier sistema que no ha sido fabricado por PRESIDENT, o (F) instalado o programado por cualquiera que no siga el manual del usuario para este producto.

**DECLARACIÓN DE RECLAMACIÓN:** En el caso de que el producto no cumpla en algún momento con esta garantía mientras sea efectiva, el garante reparará el defecto y se lo devolverá a usted, sin cobro por recambios, servicio, o cualquier otro costo (excepto por el transporte y manejo) ocasionado por el garante o sus representantes para el desempeño de esta garantía. LA GARANTÍA LIMITADA ESTIPULADA ANTERIORMENTE, ES LA GARANTÍA TOTAL Y EXCLUSIVA PARA ESTE PRODUCTO Y SUSTITUYE Y EXCLUYE TODA OTRA GARANTÍA, CUALQUIERA QUE SEA SU NATURALEZA, YA SEA EXPRESA, IMPLÍCITA O QUE SURJA POR APLICACIÓN DE LA LEY, INCLUYENDO DE MANERA NO LIMITATIVA TODA GARANTÍA DE COMERCIALIZACIÓN O APTITUD PARA UN PROPÓSITO EN PARTICULAR. ESTA LA GARANTÍA NO CUBRE EL

REEMBOLSO NI EL PAGO DE DAÑOS ACCIDENTALES O CONSECUENTES.

Algunos estados no permiten esta exclusión o limitación de daños accidentales o consecuentes; por esta razón la limitación expuesta arriba, tal vez no tendrá nada que ver en su caso.

**RECLAMACIONES LEGALES:** Esta garantía le da derechos legales específicos, y usted puede que tenga otros derechos que varían de estado a estado.

**PROCEDIMIENTO PARA OBTENER UNA GARANTÍA FORMAL DE FUNCIONAMIENTO:**

Si después de seguir las instrucciones de este manual de instrucciones, usted está seguro de que el producto está defectuoso, empaquete el producto con cuidado (preferiblemente en su paquete original). Desconecte la pila del producto y asegúrela en su propio embalaje separado dentro de la caja de transporte. El producto debe incluir todas las partes y accesorios originales empaquetados con el producto. Incluya comprobante de la compra original y una nota describiendo el defecto por el cual lo está devolviendo. El producto deberá ser enviado a portes pagados, o entregado al garante en:

PRESIDENT ELECTRONICS IBERICA  
C/ ALIMENTACIÓ, 9  
Pol. LA FERRERÍA  
08110 MONTCADA I REIXACH  
BARCELONA