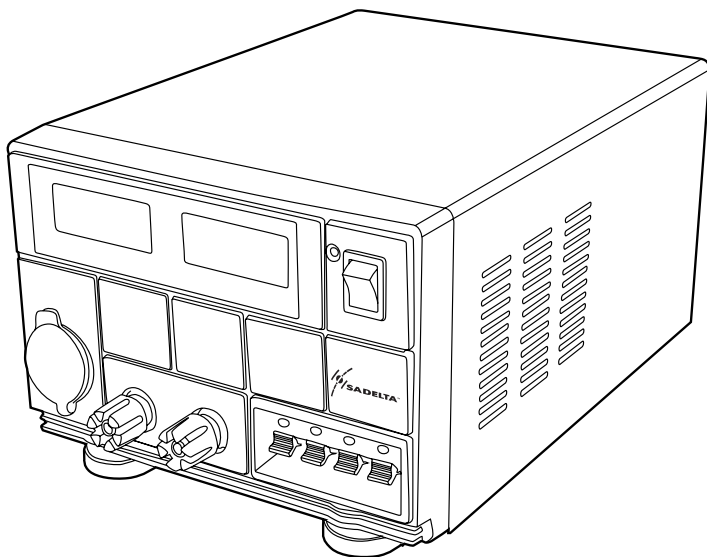




SPS-3036D

Manual de usuario
Manuel de l'utilisateur
User manual



www.sadeltacorp.com

Importado por

Importé par

Imported by

Genereus S.L.

ES B66339029 (Spain)

Made in China



Manual de instrucciones

Advertencias y precauciones de seguridad.....	3-4
Controles, conectores y funciones	5-6
Especificaciones Técnicas.....	7
Protección medioambiental.....	7

Estas fuentes de alimentación conmutadas destacan por las siguientes características: alta eficiencia, dimensiones reducidas, peso ligero y una elevada fiabilidad. Una de las principales características es el innovador sistema de filtraje del rizado, lo que reduce el ruido en la señal de tensión continua a niveles extremadamente bajos, eso hace de estas fuentes de alimentación un elemento especialmente recomendable para su uso en el ámbito de las comunicaciones.

IMPORTANTE

Para garantizar el máximo rendimiento y seguridad, por favor siga las instrucciones de este manual.

Por favor, guarde el manual para consultarlo en un futuro después de la instalación.

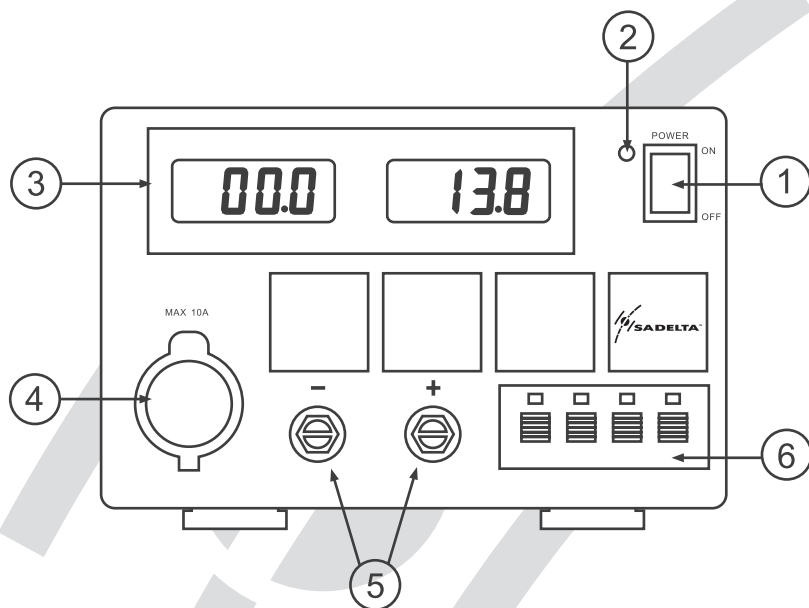
⚠ Advertencias y precauciones de seguridad

- ⚠ Consulte siempre a un técnico cualificado para su mantenimiento o reparación.
- ⚠ No desmonte, modifique o manipule el interior de la fuente de alimentación, puede producir descargas eléctricas severas y puede invalidar su garantía.
- ⚠ Utilice siempre el botón ON/OFF de la fuente de alimentación, no utilizar el enchufe para encender la fuente de alimentación o apagarla.
- ⚠ Tenga cuidado de no dañar el cable de alimentación.
- ⚠ No toque esta unidad con las manos mojadas, o los pies descalzos.
- ⚠ Instale siempre la fuente de alimentación sobre una superficie estable, en un lugar seco y bien ventilado.
- ⚠ No cubra ni obstruya el ventilador en la parte posterior de la fuente de alimentación. Tenga las precauciones necesarias para evitar incendios.
- ⚠ La fuente de alimentación puede recalentarse durante el uso normal.
- ⚠ Esta fuente de alimentación incorpora un sistema de limitación de corriente que protege la unidad de sobrecargas.
- ⚠ La fuente de alimentación tiene salida con protección DC, su función es proteger de cortocircuitos. Si se produce un cortocircuito en la salida DC, apague inmediatamente el interruptor de encendido en la fuente de alimentación y solucione la causa que lo haya producido.
- ⚠ Incluso si el chasis de la fuente de alimentación esta conectado a tierra utilice terminales correctos para conectar el cable. Es imprescindible que su instalación eléctrica cuente con una correcta toma de tierra para la conexión de red, en caso contrario o de duda no haga uso de este aparato.
- ⚠ No utilice esta fuente de alimentación para los dispositivos que requieren alta corriente de entrada en el inicio por ejemplo, equipos motorizados.
- ⚠ No haga uso, en ningún caso, del encendedor de cigarrillos del automóvil en la conexión, tipo encendedor de automóvil, de la fuente de alimentación.
- ⚠ No utilice esta fuente de alimentación para cargar una batería de coche.

⚠ Advertencias y precauciones de seguridad

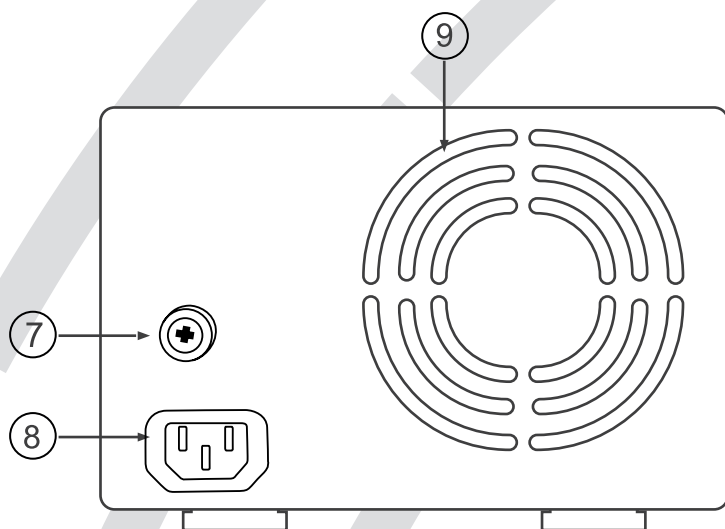
- ⚠ Antes de reemplazar el fusible de la fuente de alimentación, asegúrese de que está apagada y desconectada de la corriente y sustituirlo por otro fusible del mismo tipo.
- ⚠ Conecte siempre la fuente de alimentación a un enchufe de 220 V de CA con toma de tierra para evitar descargas eléctricas y reducir el ruido eléctrico en los equipos de comunicación.
- ⚠ Si durante el funcionamiento normal de la fuente de alimentación hay un olor a quemado o humo desconéctela inmediatamente de la red.
- ⚠ No coloque ningún objeto en los orificios ventilación o los conectores de la fuente de alimentación.
- ⚠ Cuando no utilice el enchufe tipo encendedor de automóvil, manténgalo protegido con el protector de la cubierta que se incluye con la fuente de alimentación.
- ⚠ No exponga la fuente de alimentación al agua, humedad, vibración intensa, materiales inflamables o cualquier otra condición peligrosa.
- ⚠ No utilice la fuente de alimentación en atmósferas con riesgo de incendio o riesgo de explosión.
- ⚠ No exponga la fuente de alimentación a la luz solar directa.
- ⚠ Para limpiar la fuente de alimentación, asegúrese de que esté apagada y desconectada de la red. Limpiar con un paño húmedo (no mojado).
- ⚠ No limpie directamente con cualquier líquido y no use esmalte de limpieza, detergentes, alcohol o disolvente.
- ⚠ No limpie con un paño seco, puede provocar estática o un incendio.
- ⚠ El uso de esta fuente de alimentación es responsabilidad exclusiva del propietario.
- ⚠ Nunca permita que los niños o animales toquen la fuente de alimentación.

Controles, conectores y funciones



1. Interruptor para encendido y apagado de la fuente.
2. Indicador de encendido. Se ilumina cuando la fuente de alimentación está encendida.
3. Instrumentos de Medida. Muestra la tensión de alimentación (V) y corriente (A).
4. Conexión para toma tipo mechero. 10A (máx.)
5. Terminales de salida DC de máxima potencia. El cable rojo se conecta al positivo (+) el cable negro se conecta al negativo (-). Máximo 30 amp.
6. Terminales de Conexión para baja potencia. 3A (máximo). Rojo: positivo (+) Negro: negativo (-). Cable de Alimentación DC

Controles, conectores y funciones



7. Fusible. 5A
8. Cable de Alimentación DC. Para conectar solamente a 220V 50Hz.
9. Ventilador de refrigeración

Especificaciones técnicas

Tensión de entrada	AC 220 V 50 Hz
Tensión de salida	Fija 13,8 voltios DC
Protección	Corto circuito, limitador de corriente automático por encima de 30A
Corriente de salida	30 Amp. continuos / 35 Amp . Máx Pico.
Fusible	5 Amp.
Instrumentos de Medición	Salida de corriente y tensión Digitales.
Dimensiones (aprox.)	Ancho 170mm x Alto 130 mm x Fondo 230 mm.
Peso (aprox.)	2,5 Kg

Nota sobre protección medioambiental



Este símbolo en el equipo o en el embalaje indica, que al final de la vida útil del presente producto el usuario está legalmente obligado a cumplir la directiva Europea 2012/19/UE, de 4 de Julio de 2012 (transpuesta al ordenamiento jurídico español con RD 110/2015, de 20 de Febrero de 2015), sobre residuos de aparatos eléctricos y electrónicos, donde de forma resumida se aplica lo siguiente: Los aparatos eléctricos y electrónicos, así como las pilas, pilas recargables y baterías,

no pueden ser tratados como residuos domésticos normales, sino que deben entregarse en el correspondiente punto de recogida.

Al asegurarse de que este producto se desecha correctamente, usted ayuda con esta acción a prevenir las consecuencias negativas para el medio ambiente y la salud humana que podrían derivarse de la incorrecta gestión del mismo. El reciclaje de materiales ayuda a conservar los recursos naturales.

Para recibir información detallada sobre el reciclaje de este producto, póngase en contacto con su Ayuntamiento, el punto de recogida más cercano o el establecimiento donde adquirió el producto.

Mode d'emploi

Avertissements et précautions de sécurité	9-10
Contrôles, connecteurs et fonctions	11-12
Spécifications Techniques	13
Protection de l'environnement	13

Ces sources d'alimentation ressortent pour les suivantes caractéristiques : haute efficacité, petite taille, poids léger et une élevée fiabilité. Une des principales caractéristiques est l'innovateur système de filtrage de frisure ce qui réduit le bruit dans le signal de tension continue à des niveaux extrêmement bas, celui-là fait que ces sources d'alimentation soient un élément spécialement recommandable pour son usage dans les ambiants des communications.

IMPORTANT

Pour garantir le maximum rendement et sécurité, veuillez suivre les instructions de ce manuel.

Veuillez garder le manuel pour une future consultation après l'installation.

⚠ Avertissements et précautions de sécurité

⚠ Consultez toujours un technique qualifié pour son maintenance ou réparation.

⚠ Ne démontez, modifiez ni manipulez l'intérieur de la source d'alimentation, il peut produire des décharges électriques sévères et pourrait invalider sa garantie.

⚠ Utilisez toujours le bouton ON/OFF de la source d'alimentation, n'utilisez pas la prise pour allumer ou éteindre la source d'alimentation.

⚠ Tenez soin de ne pas endommager le câble d'alimentation.

⚠ Ne touchez pas cette unité avec les mains mouillées, ou les pieds nus.

⚠ Installez toujours la source d'alimentation sur une superficie stable, dans un endroit sec et bien ventilé.

⚠ Ne couvrez ni obstruez le ventilateur dans la partie postérieure de la source d'alimentation. Tenez les précautions nécessaires pour éviter des incendies.

⚠ La source d'alimentation peut se réchauffer durant l'usage normal.

⚠ Cette source d'alimentation incorpore un système de limitation de courant qui protège l'unité de surcharges.

⚠ La source d'alimentation a une sortie avec protection DC sa fonction protège de courts-circuits. Si un court-circuit se produit dans la sortie DC, éteignez immédiatement l'interrupteur d'allumage dans la source d'alimentation et réparez la cause que l'aïlle produit.

⚠ Même si le châssis de la source d'alimentation est connecté a terre. utilisez des terminaux corrects pour connecter le câble. C'est indispensable que votre installation électrique compte avec une correcte prise de terre, pour la connexion du réseau, au contraire ne faites pas usage de cet appareil.

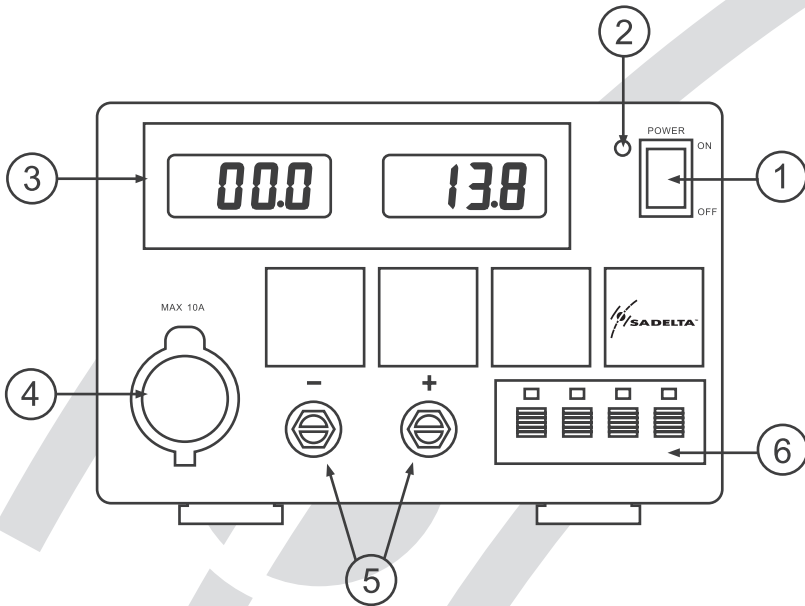
⚠ N'utilisez pas cette source d'alimentation pour les dispositifs qui requièrent haute courant d'entrée dans le début par exemple, équipes motorisées.

⚠ N'utilisez pas cette source d'alimentation pour les dispositifs qui requièrent haute courant d'entrée dans le début par exemple, équipes motorisées.

⚠ Avertissements et précautions de sécurité

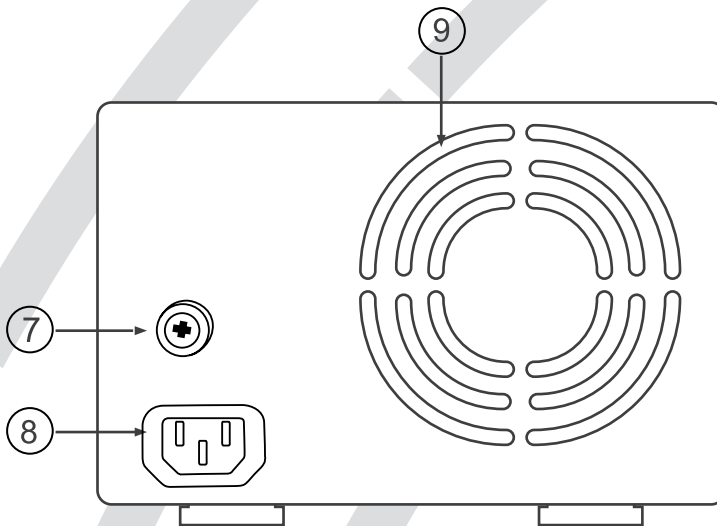
- ⚠ N'utilisez pas cette source d'alimentation pour charger une batterie de voiture.
- ⚠ Avant de remplacer le fusible de la source d'alimentation, assurez-vous qu'elle est bien éteinte et déconnectée de la courant et substituez-le pour un autre fusible du même type.
- ⚠ Connectez toujours la source d'alimentation à une prise de 220 V de CA avec la terre pour éviter décharges électriques et réduire le bruit électrique dans les équipes de communication.
- ⚠ Si durant le fonctionnement normale de la source d'alimentation il ya une odeur à brûlé ou fumée déconnectez-la immédiatement du réseau.
- ⚠ Ne placez aucun objet dans les orifices de ventilation ou les connecteurs de la source d'alimentation.
- ⚠ Quand vous n'utilisez pas la prise type allume-cigare de l'automobile, maintenez-la protégée avec le protecteur de la couverture inclus avec la source d'alimentation.
- ⚠ N'exposez pas la source d'alimentation à l'eau, humidité, vibration intense, matériaux inflammables ou n'importe quelles autres conditions dangereuses.
- ⚠ N'utilisez pas la source d'alimentation dans des atmosphères avec risque d'incendie ou d'explosion.
- ⚠ N'exposez pas la source d'alimentation à la lumière solaire directe.
- ⚠ Pour nettoyer la source d'alimentation, assurez-vous qu'elle est éteinte et déconnectée du réseau. Nettoyez avec un drap humide (non mouillé).
- ⚠ Ne nettoyez pas directement avec n'importe quel liquide et n'usez pas émail de nettoyage, détergents, alcool ou dissolvant.
- ⚠ Ne nettoyez pas avec un drap sec, il peut provoquer une sévère commotion statique ou un incendie.
- ⚠ L'usage de cette source d'alimentation est responsabilité exclusive du propriétaire.
- ⚠ Ne jamais permettre aux enfants d'utiliser la source d'alimentation.

Contrôles, connecteurs et fonctions:



1. Interrupteur pour allumage et éteint de l'alimentation.
2. Indicateur d'allumage. S'illumine quand la source d'alimentation est Allumée.
3. Instruments de Mesure. Montre la tension d'alimentation (V) et courant (A).
4. Connexion pour prise type allume cigarette. 10A (máx.)
5. Terminaux de Sortie DC de puissance maximum. Le câble rouge se connecte au positive (+) le Câble noire se connecte au négative (-). Maximum 30 amp.
6. Terminaux de Connexion pour puissance baisse. 3A (maximum). Rouge positif (+) Noire négatif (-).

Contrôles, connecteurs et fonctions:



7. Fusible. 5A.
8. Câble d'alimentation DC. Pour connecter seulement à 220V 50Hz.
9. Ventilateur de refroidissement

Spécifications techniques

Tension d'entrée	220VAC 50Hz
Tension de sortie	Fixe 13.8V DC
Protection	Court-circuit, limiteur de courante automatique au-dessus de 30A
Courant de sortie	30Amp. continues/ 35Amp. Max.Bec
Fusible	5 Amp.
Instruments de mesure	Sortie de courant et tension Digitaux
Dimensions (approx.)	Largeur 170 x Hauteur 130 x Profondeur 230mm.
Poids (approx.)	2,5 Kg

Remarques concernant la protection de l'environnement



Ce symbole, indiqué sur l'appareil ou sur l'emballage, rappelle l'obligation juridique de l'utilisateur de satisfaire aux conditions requises par la directive européenne 2012/19/EU du 4 juillet 2012 (transposée en droit français par le décret n.° 2014-928, du 19 août 2014) relative aux déchets d'équipements électriques et

électroniques. Conformément à la directive, il est applicable ce qui suit : Les équipements électriques et électroniques, ainsi que les batteries et les batteries rechargeables, ne peuvent pas être jetés avec les ordures ménagères. Ils doivent être remis à un point de collecte ou déchèterie.

Lorsque vous veillez à une élimination adéquate de ce produit, vous contribuez à la protection de l'environnement et de la santé humaine. Le recyclage des matériels contribue à la préservation des ressources naturelles.

Pour plus d'informations à propos du recyclage de cet équipement, veuillez contacter les autorités locales, le point de collecte le plus proche ou votre revendeur.

User manual

Warnings and safety precautions.....	15-16
Controls, connectors and functions.....	17-18
Technical specifications	19
Environmental protection	19

These power supplies emerge for the following characteristics: high efficiency, small size, light weight and high reliability. One of the main features is the innovative filtering system crimp what reduces the noise in the continuous tension at extremely low levels, that one makes that these power supplies are especially advisable element for its use in the ambients of Communications.

IMPORTANT

To ensure maximum performance and safety please follow manual.
Please retain the manual for future reference after installation.

⚠ Warnings and safety precautions

- ⚠ Always consult a qualified person for service or repair.
- ⚠ Do not dismantle, modify or manipulate the interior of the Power Supply, it can produce severe electrical discharge and may invalidate your warranty.
- ⚠ Always use the on/off power switch on the Power Supply, do not use the mains plug to turn the Power Supply on or off.
- ⚠ Be careful not to damage the power cable
- ⚠ Do not touch this unit with wet hands or bare feet.
- ⚠ Always install the Power Supply on a stable surface, in a dry and well ventilated area.
- ⚠ Do not cover or obstruct with the cooling fan on the back of the Power Supply.
- ⚠ The power supply has an exit with DC protection, its function is to protect from short circuit. If a short circuit occurs at the DC output, immediately turn off the switch power of the Power Supply and repair the cause that produces the short circuit.
- ⚠ This Power Supply incorporates a current limiting system which will protect the unit from overloading.
- ⚠ Even if the chassis of the power supply is grounded. Use correct terminals to connect the cable. It is imperative that your electrical system counts with a proper grounding for the network connection. In opposite case or of doubt do not use this gadget.
- ⚠ Do not use this Power Supply for devices that require high current input at the start e.g. motorized equipment.
- ⚠ Do not use this Power Supply to charge a car battery.
- ⚠ Do not use a car cigarette lighter in the cigarette plug socket on the Power Supply.
- ⚠ Before replacing the fuse of the Power Supply, make sure that the PowerSupply is off and disconnected from the mains power and substitute

⚠ Warnings and safety precautions

it for another fuse of the same type.

⚠ Always connect the Power Supply to a 220V AC grounded wall plug to prevent electric shock and to reduce the electric noise in the communications equipment.

⚠ If during normal operation of the Power Supply there is a smell of burning or smoke turn off it immediately and disconnect it from the mains.

⚠ Do not put any objects in the ventilation holes or the connectors of the Power Supply.

⚠ When not using the socket type car cigarette lighter, keep it protected with the cover protector that is included with the Power Supply.

⚠ Do not expose the Power Supply to water, moisture, intense vibration, flammable materials or any other dangerous conditions.

⚠ Do not use the Power Supply in atmospheres with fire risk of explosion.

⚠ Do not expose the Power to direct sunlight.

⚠ To clean the Power Supply, ensure it is turned Off and disconnected from the mains. Clean with a damp (not wet) cloth.

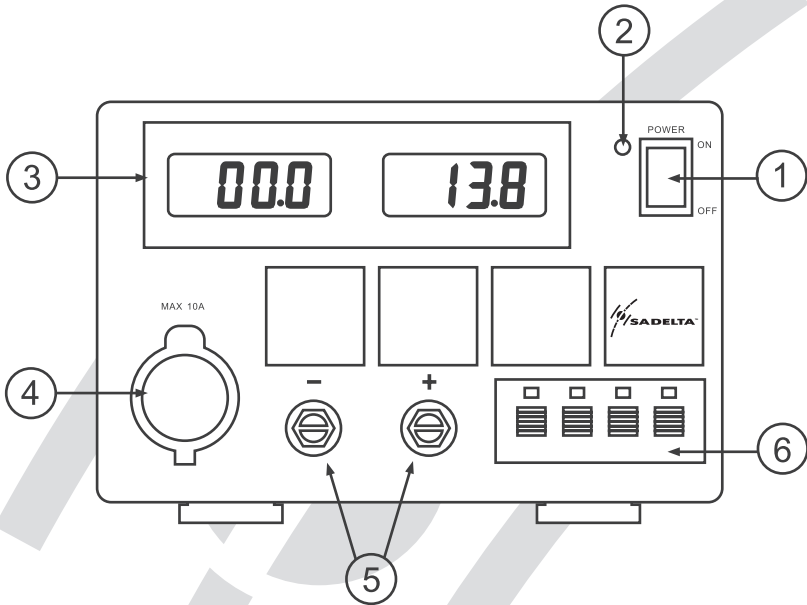
⚠ Do not clean directly with any liquid and never use cleaning polish, detergents, alcohol or solvent.

⚠ Do not clean with a dry cloth, it could cause a severe static shock or fire.

⚠ The use of this Power Supply is the exclusive responsibility of the proprietor.

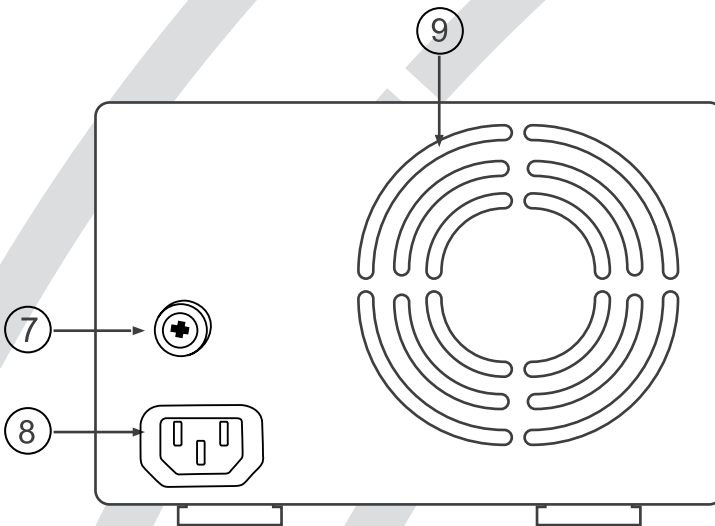
⚠ Never allow children or animals to touch the Power Supply.

Controls, Connectors and Functions



1. Power switch: Turns the unit on and off.
2. Power indicator. Illuminates when the Power Supply is turned on.
3. Measuring instruments. Displays the supply voltage (V) and current (A).
4. Cigarette plug terminal. 10A (máx.).
5. DC output terminals for maximum power. The red cable to the positive (+) and the black to the negative (-). 30A Maximum
6. Connection terminals for low power. 3A (max.). Red: positive (+), Black: negative (-).

Controls, Connectors and Functions



- 7. Fuse. 5A.
- 8. AC power cable. To connect to 220V 50Hz only.
- 9. Cooling fan.

Specifications Techniques

Input voltage	220VAC 50Hz
Output voltage	Fixed 13.8V DC
Protection	Short circuit, automatic current limiting over 30A
Output current	30A continuous / 35A Ma x. Peak
Fuse	5A
Measuring instruments	Digital output voltage and current.
Dimensions (approx.)	Width 170 mm. x High 130 mm. x Depth 230 mm.
Weight (approx.)	2,5 Kg

Note on environmental protection



This symbol on the equipment or its packaging indicates that at the end of the useful life of this product the user is legally obligated to fulfil the European Directive 2012/19/EU, on 4 July 2012 (in the legislative Spanish system RD 110/2015 on 20 February 2015), on Waste Electrical and Electronic Equipment, which applies the following: the electrical and electronic equipment, as well as batteries and rechargeable batteries, can not be treated as normal household

waste, but must be delivered to the corresponding collection point.

By ensuring that this product is rejected correctly, you help with this action to prevent negative consequences for the environment and human health which could be caused by its inappropriate management. The recycling of materials helps to preserve natural resources.

To receive detailed information about the recycling of this product, please contact the city office, the most nearby waste disposal service or the establishment where you purchased the product.



www.sadeltacorp.com

Importado por
Importé par
Imported by
Genereus S.L.
ES B66339029 (Spain)

Made in China

