

Nagara D0-2B8 Antenna (145/435 MHz)

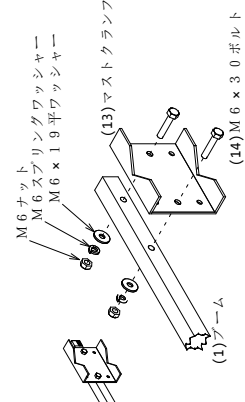
D0-2B8 仕様書

型式：八木アンテナ・・・1.4MHz 3エレ/4.35MHz 5エレ
 利得：1.4MHz・・・9.0dB / 4.35MHz・・・10.0dB
 最大エレメント長：1.24m
 アーム長：1.40m
 受風面積：0.7㎡
 最大入力：500wSSB (送信機モード)
 適合マスト径：3.2～6.0mm

D0-2B8 部品表

品番	品名	数量
1	アーム	1
2	第1エレメント	1
3	第2エレメント	1
4	第3エレメント	1
5	第4エレメント	1
6	第5エレメント	1
7	第6エレメント	1
8	第7エレメント	1
9	第8エレメント	1
10	M5×5.5ネジ	8
11	M5スプリングワッシャー	8
12	M5蝶ナット	8
13	マストクランプ	8
14	M6×3.0ボルト (平頭、平ワッシャー、スプリングワッシャー)	2
15	M6×6.8×9.3 Uボルトセット	2
16	組立説明書 (本書)	1
17		1

② マストクランプを取付ける



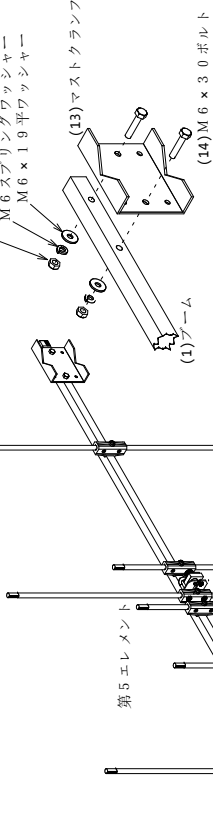
① エレメントの姿勢を直す

★この度はD0-2B8をお買い求めいただき誠に有り難うございます。
 このアンテナは1.4MHzと4.35MHzの1結電2バンド八木です。
 移動運用を目的に組立簡単、軽量に設計されています。

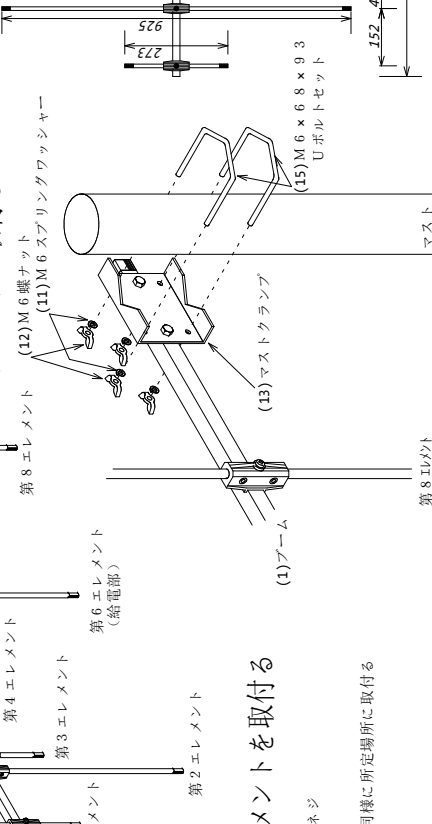
★注意
 エレメント、アーム等、各部品の端部が鋭くなっておりますので、
 注意して作業を進めてください。
 タワー等に設置される場合は同軸コネクタに防水処理をしてください。
 タワー等に設置される場合はネジ等しっかりと締め付けてください。

★アンテナの組立
 一番前のエレメントと長いエレメント3本を除き4本のアームはアームに
 取り付けてあります。
 ①エレメントを固定してある蝶ナットを緩めて、アームと直角になるように姿勢を
 直してナットを締め付けて固定してください。
 ②マストクランプをアームに取り付けます。
 マストクランプの端面が鋭いので怪我にご注意ください。
 ③エレメントを取り付けます。
 マストクランプ側からエレメントの長い順に取り付けます。
 前からも本目、後ろから3本目が結電部です。
 ④結電部の防水作業と各ネジの締め付け確認。
 ⑤マストに取り付けます。・・・垂直偏波専用

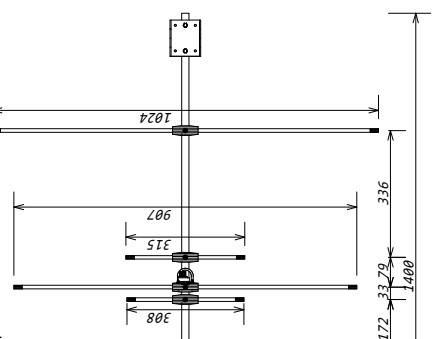
③ エレメントを取付ける



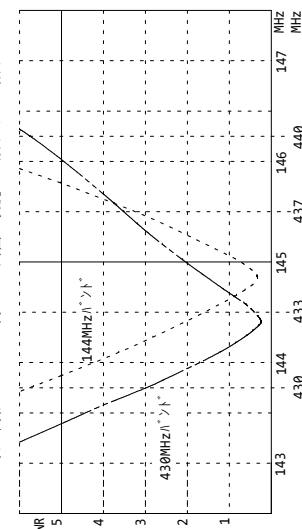
④ マストに取付ける



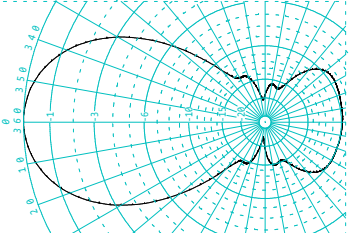
寸法図



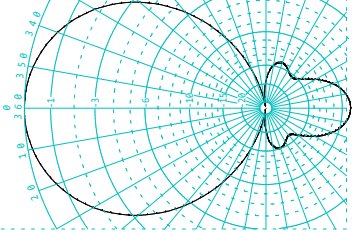
DO-28 SMR表 (同軸ケーブルの長さや、周囲の状況で一致するとは限りません。)



1.4.5 MHz 垂直偏波水平面



4.3.5 MHz 垂直偏波水平面



保証規定

- ◎本製品は厳密な製品検査を経てお届けしたものです。
- ◎お客様の正常なご使用状態で、万一不良が生じた場合は、その部品について、無償修理を保証します。
- ◎尚、保証期間内においても次の場合は有償修理となります。
 1. お客様の取り扱いが適切で無いため発生した損傷。
 2. 弊社組立説明書に依らず組立、もしくは改造された場合。
 3. 火災、地震、雷、風水害、その他天災事変による損傷の場合。
- ◎製品組立時の組立費や工事費及び不良品の取り外し、取付に要する工事費や組立費の負担は致じられません。
- ◎アンテナに関して引き起こされた人身や対物の損害に対し、原因の如何に関わらずの賠償には応じられません。
- ◎本保証はご購入後1年間又は製造中止後1年間で終了します。
- ◎ご購入された製品並びに部品は性能向上の為に予告無しに変更する事があります。
- ◎この保証は日本国内での使用においてのみ適用されます。

株式会社ナガラ電子工業
 〒527-0074 滋賀県東近江市市辺町2876-2
 TEL 0748-20-1650 FAX 0748-20-1651
<http://www.nagara-ant.com>