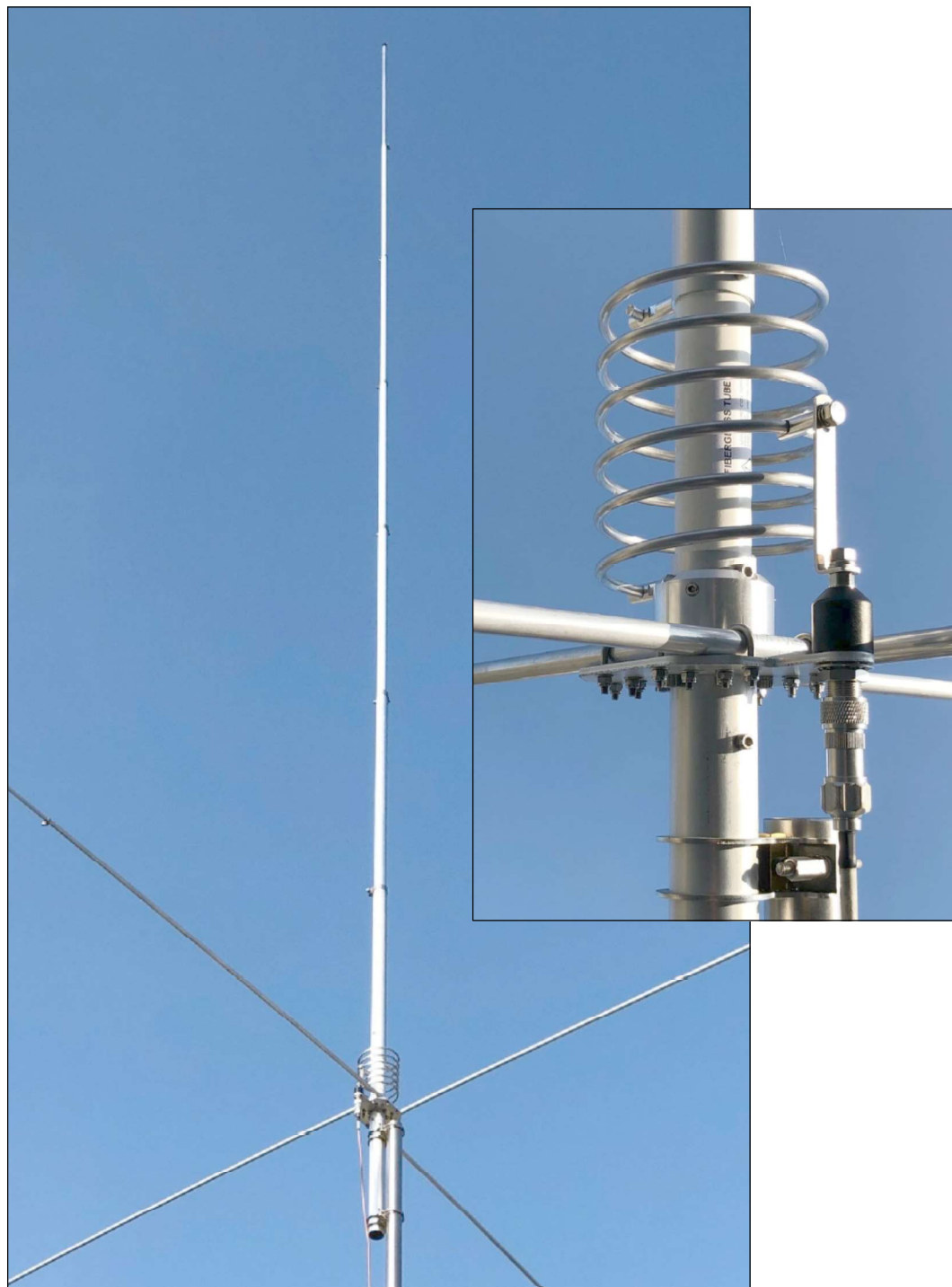


Manuale di assemblaggio e installazione Assembly and installation manual



WARNING

INSTALLATION OF THIS PRODUCT NEAR POWER LINES IS DANGEROUS. FOR YOUR SAFETY AND BEFORE YOU BEGIN INSTALLATION, READ THE SAFETY INFORMATION SECTION IN THIS MANUAL

Model **FE10V** P/N **8010010**

Serial N° **>01001A_____<**

ATTENZIONE questa pagina riporta il numero seriale NON GETTARE
ATTENTION this page show the serial number DO NOT DISCARD

Descrizione e dati tecnici Description and technical data

Descrizione

FE10V di Grazioli antenne è un antenna verticale 5/8 λ di costruzione estremamente robusta per impiego amatoriale o professionale, tarabile da 26 a 30 MHz è quindi in grado di coprire mediante regolazione della lunghezza la banda dei 10 o 11m. Realizzata con i migliori materiali ad oggi disponibili, i tubi telescopici sono realizzati in Italia su ns. specifica trafilati di precisione in lega AW6063-T66 e lavorati con macchine LASER di ultima generazione, il fissaggio avviene con robuste fascette di qualità in acciaio inox AISI-316 le staffe, la viteria, e i cavallotti U-bolt e V-bolt sono in AISI-304. Per maggiori dettagli visita il ns. sito www.grazioliantenne.com

Description

Grazioli antenne **FE10V** is a 5/8 λ vertical antenna of heavy duty constructions for amateur or professional use, tunable from 26 to 30 MHz is able to cover by adjusting the length the band of 10 or 11m. Made with the best materials available today, the telescopic tubes are made in Italy on our specification and precision hard drawn with AW6063-T66 alloy and processed with latest generation LASER machine. The tubes are fixing with Hy-Quality clamp in SS AISI-316 the bracket, screw and hardware, and U & V-Bolt are made in SS AISI-304.

For more information visit our web site www.grazioliantenne.com

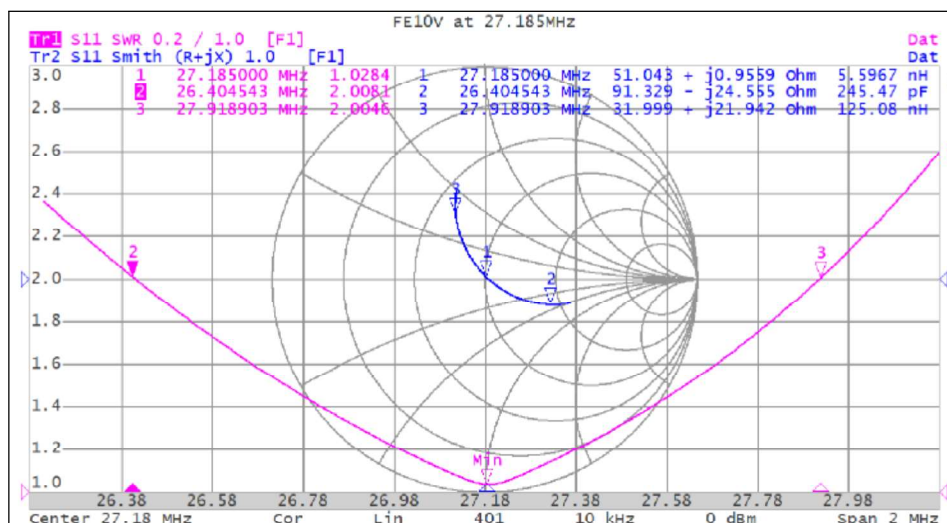
Electrical data

Type 5/8 λ GP with 4 full quarter wave radials
Frequency range Tunable from 26 to 30 MHz
Impedance 50Ω unbalanced
Radiation Omnidirectional
Polarization Linear vertical
Gain 1.5dBd - 3.65dBi
Bandwidth @ SWR 2:1 >1.4MHz@26MHz to >1.6MHz@30MHz
SWR @ resonance <1,2:1 typical <1,1:1
Max. Input Power 5000 Watts continuous all mode
Feed system high-Q air wound matching coil, DC-Ground
RF connector 50Ω UHF female, PTFE insulator, gold plated pin

Mechanical data

Constructions materials Alloy AW6063-T66 hard drawn tube
Fiberglass, Brass, PTFE, all hardware
are made of SS AISI304 and AISI316
Wind surface area 0,29m² / 3,2ft²
Wind load @ 130 Km/h / 80 Mph 28,5 Kg / 63 lbs
Wind survival (no ice) 130 Km/h / 80 Mph
Antenna height 7,63 m / 25 ft @ 26MHz
Radials length full quarter wave 2,7 m / 8,86 ft
Antenna net weight 6 Kg / 13,2 lbs
Mounting mast bracket Ø 40-54 mm / Ø 1,57" to 2-1/8"
Package dimensions 14x14x145 cm / 5,5"x5,5"x57,1"

NOTE: All electrical data published in this manual are measured with professional VNA and garanted at the antenna connector port, performance may vary due to the random variables associated with a specific application or installaton.



LISTA PARTI DI MONTAGGIO MOUNTING PARTS LIST

PARTS CONTAINED IN THE BOX

P/N	DESCRIPTION	Q.ty	Checked
TM001140	Alu. Tube Ø 10 x 1400 (25/64" x 55,1)	4	___
TM01100	Alu. Tube Ø 13 x 1400 (13/64" x 55,1)	4	___
TM004115	Alu. Tube Ø 19 x 1150 (3/4" x 45,3")	1	___
TM01400	Alu. Tube Ø 22 x 1150 (7/8" x 45,3")	1	___
TM01500	Alu. Tube Ø 25,5 x 1150 (1" x 45,3")	1	___
TM01600	Alu. Tube Ø 29 x 1150 (1-1/8" x 45,3")	1	___
TM01700	Alu. Tube Ø 33 x 1150 (1-5/16" x 45,3)	1	___
TM01800	Alu. Tube Ø 37,5 x 1150 (1-1/2" x 45,3)	1	___
TM02000	Alu. Tube Ø 42 x 465 (1-21/32" x 18,3")	1	___
TM02100	Alu. Tube Ø 42 x 680 (1-21/32" x 26,8")	1	___
TF00133	Fiberg.Tube Ø 38,8 x 330 (1-17/32" x 13")	1	___
ML00100	Alu. Coil-Spring Ø 116-6 turn	1	___
IM002	Assembly and installation manual	1	___
IE001	DANGER Label watch for wire	1	___

SV001 HARDWARE BAG CONTENT

P/N	DESCRIPTION	Q.ty	Checked
CNUHF01	UHF female connector assembly	1	___
ROM1603	M16 serrated lock washer SS304	1	___
DA00104	5/8-24 Hex. Nut 19 x 5 Brass nikel plated	1	___
BF00131	Ø 10 x 100 Fiberglass radials reinforce	4	___
TI00100	M4 x 64-Ø13 U-Bolt	8	___
PS00100	Aluminum radials fixing plate	1	___
DAM400	M4 Nylon Hex. Nut SS304	16	___
ROM400	M4 Flat washer SS304	16	___

SV002 HARDWARE BAG CONTENT

P/N	DESCRIPTION	Q.ty	Checked
TE00532	PVC Cap Ø 19 x 25,4	1	___
TE00132	PVC Cap Ø 9,5 x 25,4	4	___
FA081600	Clamp ASFA L Ø 8-16 W5	4	___
FA162700	Clamp ASFA L Ø 16-27 W5	2	___
FA272900	Clamp SUPRA Ø 27-29 W5	1	___
FA313400	Clamp SUPRA Ø 31-34 W5	1	___
FA343700	Clamp SUPRA Ø 34-37 W5	1	___
FA404300	Clamp SUPRA Ø 40-43 W5	1	___
ROM500	M5 Flat Washer SS304	2	___
VTM503	M5x50 Hex. socket head screw SS304	4	___
DAM500	M5 Nylon Hex. Nut SS304	2	___
ROM502	M5 serrated lock washer SS304	2	___
MA00100	Ø 10 x 44 Fixing coil aluminum sleeve	2	___
VTM602	M6 x 8 Hex socket set screw SS304	3	___
ROM600	M6 Flat Washer SS304	2	___
VTM601	M6 x 12 Hex. head screw SS304	1	___
ROM601	M6 split lock washer SS304	2	___
DAM601	M6 Hex. Nut SS304	1	___
MA00200	Ø 10 x 27 Coil tap aluminum sleeve	1	___
EC00100	83 x 18 x 12 "L" Aluminum bracket	1	___

SV003 HARDWARE BAG CONTENT

P/N	DESCRIPTION	Q.ty	Checked
VTM600	M6 x 35 Hex. socket head screw SS304	2	___
DAM600	M6 Nylon Hex. Nut SS304	2	___
DAM699	M6 H18 Hex. Nut SS304	4	___
ROM600	M6 Flat Washer SS304	4	___
ROM601	M6 split lock washer SS304	4	___
ST00100	Mast mounting clamp bracket SS304	2	___
PR00104	10 x 10 x 30,5 brass pin nikel plated	4	___
TI00200	M6 x 170-Ø54 V-Bolt SS304	2	___
CHBE5	Hex. 5 Allen Key	1	___

SV004 HARDWARE BAG CONTENT

P/N	DESCRIPTION	Q.ty	Checked
AN00100	Ø 59,5x45 Aluminum ring	1	___
VTM603	M6 x 10 Hex socket set screw SS304	4	___
VTM500	M5 x 16 Hex. socket head screw SS304	6	___
ROM501	M5 split lock washer SS304	6	___
CHBE3	Hex. 3 Allen Key	1	___
CHBE4	Hex. 4 Allen Key	1	___

Informazioni di sicurezza leggere prima di procedere all'assemblaggio **Safety information to read before proceeding to the assembly**

PERICOLO - DANGER

QUESTA ANTENNA È UN CONDUTTORE ELETTRICO. IL CONTATTO CON LE LINEE ELETTRICHE PUÒ PROVOCARE LA MORTE O LESIONI GRAVI. NON INSTALLARE QUESTA ANTENNA DOVE ESISTE LA POSSIBILITÀ DI CONTATTO O ARCO VOLTAICO CON I CAVI DELL'ALTA TENSIONE. L'ANTENNA, IL PALO DI SOSTEGNO E / O LA TORRE NON DEVONO ESSERE VICINI A NESSUNA LINEA ELETTRICA DURANTE L'INSTALLAZIONE. GPF-Grazioli NON SI ASSUME ALCUNA RESPONSABILITÀ NEL CASO DI UTILIZZO DI PRATICHE DI INSTALLAZIONE PERICOLOSE. SE STATE INSTALLANDO UN ANTENNA PER LA PRIMA VOLTA, CONTATTATE IL VOSTRO INSTALLATORE LOCALE PER RICHIEDERE UNA CONSULENZA O ASSISTENZA.

THIS ANTENNA IS AN ELECTRICAL CONDUCTOR. CONTACT WITH POWER LINE CAN RESULT IN DEATH, OR SERIOUS INJURY. DO NOT INSTALL THIS ANTENNA WHERE THERE IS ANY POSSIBILITY OF CONTACT WITH HIGH VOLTAGE OR ARC-OVER FROM POWER CABLE. THE ANTENNA, SUPPORTING MAST AND/OR TOWER MUST NOT BE CLOSE TO ANY POWER LINE DURING INSTALLATION. GPF-Grazioli ASSUMES NO LIABILITY IF FAULTY OR DANGEROUS INSTALLATION PRACTICES ARE USED. IF YOU ARE INSTALLING AN ANTENNA FOR THE FIRST TIME, CONTACT YOUR LOCAL INSTALLER IF CONSULTATION OR ASSISTANCE IS REQUIRED.

ATTENZIONE - CAUTION

ATTENZIONE i bordi dei tubi in alluminio possono essere molto affilati. Prendi precauzioni per assicurarti di non tagliarti accidentalmente, usa i guanti durante il montaggio.

CAUTION aluminum tubing edges can be very sharp. Take precautions to ensure you do not accidentally cut, USE a safety gloves during mounting.

ATTENZIONE alcune parti di questa antenna sono realizzate in fibra di vetro. Si consiglia l'uso dispositivi di sicurezza quali: guanti protettivi, occhiali o schermo, maschera antipolvere. Utilizzare uno straccio bagnato per pulire e rimuovere la polvere, NON usare aria compressa.

CAUTION there are parts made of fiberglass in this antenna. Take normal precautions when handling any fiberglass material. USE handling safety gear like: gloves, eye shield, and dust mask. Use a damp rag to wipe the parts, do NOT use the compressed air.

POSIZIONAMENTO - LOCATION

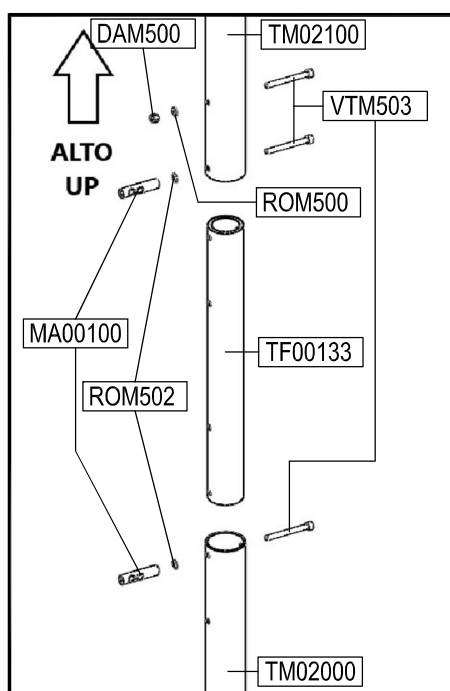
Questa antenna funzionerà in quasi tutti i luoghi, funzionerà al meglio se montata e posizionata in alto, lontano da oggetti circostanti come edifici, linee elettriche, torri metalliche, cavi e altre antenne o oggetti metallici. I nostri test elettrici hanno riscontrato che non vi sono sostanziali cambiamenti di impedenza al variare dell'altezza dal suolo.

This antenna will work in almost any place, it will work best when mounted and placed high, away from surrounding objects such as buildings, power lines, metal towers, cables and other antennas or metal objects. Our electrical tests found that there are no substantial changes in impedance as the height above the ground changes.

PROCEDURE DI ASSEMBLAGGIO ASSEMBLY PROCEDURE

UTENSILI NECESSARI - TOLLS REQUIRED

- # Metro a nastro (misurazione dei tubi telescopici) - Tape measure (measure of telescoping tubes)
- # Pennarello o matita (marcare lunghezza tubi) - Permanent marker or pencil (to mark tubes length)
- # Chiave aperta 7mm (fissaggio dadi M4 radiali) - 7mm Open end wrench (radials M4 fixing nut)
- # Chiave aperta 8mm (fissaggio dadi M5 e fascetta 27-29) - 8mm Open end wrench (M5 fixing nut and hose clamp 27-29)
- # Chiave aperta 10mm 2x (fascette e staffa L connettore) - 10mm Open end wrench 2x (hose clamp and connector L bracket)
- # Chiave aperta 19mm (fissaggio dado connettore) - 19mm Open end wrench (connector fixing nut)
- # Cacciavite a punta piatta (fascette radiali 8-16 e stilo 16-27) - Flat blade screwdriver (8-16 radials hose clamp e 16-27 whip)
- # Chiavi a brugola E3, E4, E5 fornite in dotazione - Allen keys E3, E4, E5 Supplied

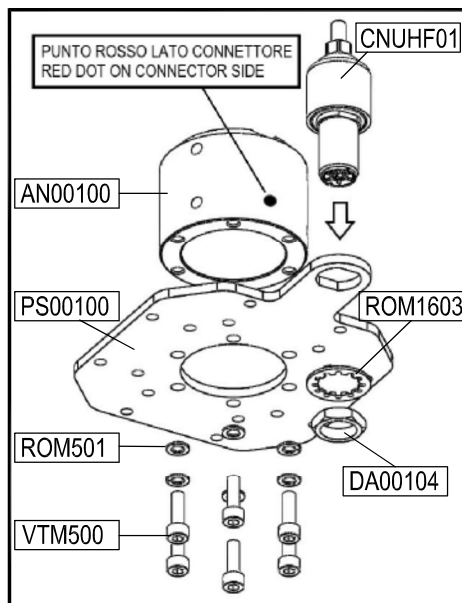


Fase 1 - Step 1

Infilare i tubi in alluminio più grossi TM02000 (Ø 42x465) e TM02100 (Ø42x680) sul tubo in fibra di vetro TF00133 (Ø 38,8x330), quindi fissarli con le 3 viti VTM503 (brugola M5x50), utilizzando la rondella ROM500 (piana M5) con il dado DAM500 (M5 autobloccante) e le 2 rondelle ROM502 (dentata M5) con il MA00100 (manicotto di fissaggio bobina Ø10x44)

Slide the bigger aluminum tubes TM02000 (Ø 42x465) and TM02100 (Ø42x680) on the glass fiber tube TF00133 (Ø 38.8x330), then fix them with the 3 screws VTM503 (Allen screw M5x50), using the ROM500 washer (flat M5) with the nut DAM500 (M5 self-locking) and the 2 washers ROM502 (toothed M5) with the MA00100 (coil fixing sleeve Ø10x44)

P/N	Description	Q.ty	Pos.
TM02000	Alu. Tube Ø 42 x 465 (1-21/32" x 18,3")	1	Box
TM02100	Alu. Tube Ø 42 x 680 (1-21/32" x 26,8")	1	Box
TF00133	Fiberglass Tube Ø 38,8 x 330 (1-17/32" x 13)	1	Box
VTM503	M5x50 Hex. socket head screw SS304	3	SV002
ROM500	M5 Flat Washer SS304	1	SV002
DAM500	M5 Nylon Hex. Nut SS304	1	SV002
ROM502	M5 serrated lock washer SS304	2	SV002
MA00100	Ø 10 x 44 Fixing coil aluminum sleeve	2	SV002



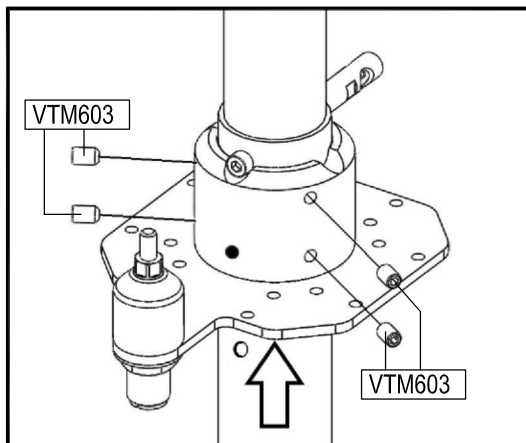
Fase 2 - Step 2

Fissare l'anello AN00100 alla piastra PS00100 con le 6 rondelle ROM501 (grower M5) e le 6 viti VTM500 (brugola M5x16), quindi infilare il connettore (CNUHF01) nella piastra e fissare con rondella ROM1603 (dentata M16) e dado DA00104 (Esag. 19x5)

Fix the ring AN00100 to the PS00100 plate with the 6 ROM501 washers (grower M5) and the 6 VTM500 screws (Allen screw M5x16), then insert the connector (CNUHF01) into the plate and fix with the ROM1603 washer (toothed M16) and nut DA00104 (Hex. 19x5)

P/N	Description	Q.ty	Pos.
AN00100	Ø 59,5x45 Aluminum ring	1	SV004
PS00100	Aluminum Radials fixing plate	1	SV001
ROM501	M5 split lock washer/grower SS304	6	SV004
VTM500	M5 x 16 Hex. socket head screw SS304	6	SV004
CNUHF01	UHF female connector assembly	1	SV001
ROM1603	M16 serrated lock washer SS304	1	SV001
DA00104	Hex. Nut 19 x 5 Brass nikel plated	1	SV001

PROCEDURE DI ASSEMBLAGGIO ASSEMBLY PROCEDURE



Fase 3 - Step 3

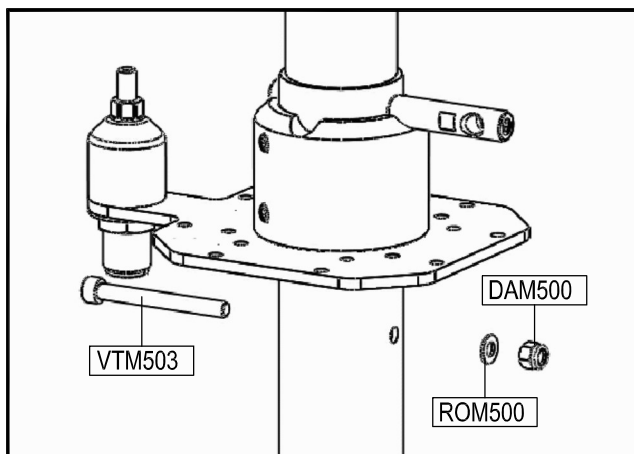
Infilare in posizione fino all'arresto (vedi figura) l'anello con piastra precedentemente assemblato, e fissarlo con le 4 viti VTM603 (grano M6x10)

NOTA: Non utilizzare per errore i 3 grani M6x8 (corti)

Insert the previously assembled ring with plate into position up to the stop (see figure), and fix it with the 4 screws VTM603 (M6x10)

NOTE: Do not use the 3 M6x8 (short) screws by mistake

P/N	Description	Q.ty	Pos.
VTM603	M6 x 10 Hex socket set screw SS304	4	SV004

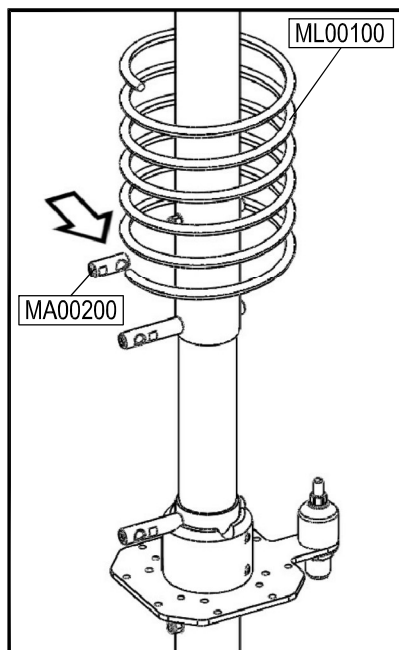


Fase 4 - Step 4

Ultimare il fissaggio del tubo inferiore con la vite VTM503 (brugola M5x50) la rondella ROM500 (piana M5) e dado DAM500 (autobloccante M5)

Complete the lower tube fixing with the screw VTM503 (Allen screw M5x50), the washer ROM500 (flat M5) and nut DAM500 (self-locking M5)

P/N	Description	Q.ty	Pos.
VTM503	M5 x 50 Hex socket head screw SS304	1	SV002
ROM500	M5 Flat Washer SS304	1	SV002
DAM500	M5 Nylon Hex Nut SS304	1	SV002



Fase 5 - Step 5

Infilare sulla bobina ML00100 (bobina alluminio 6 spire) il particolare MA00200 (manicotto presa Ø 10x27) e avvitarlo per due o tre spire sulla bobina per evitare di perderlo, quindi posizionare la bobina sui suoi supporti.

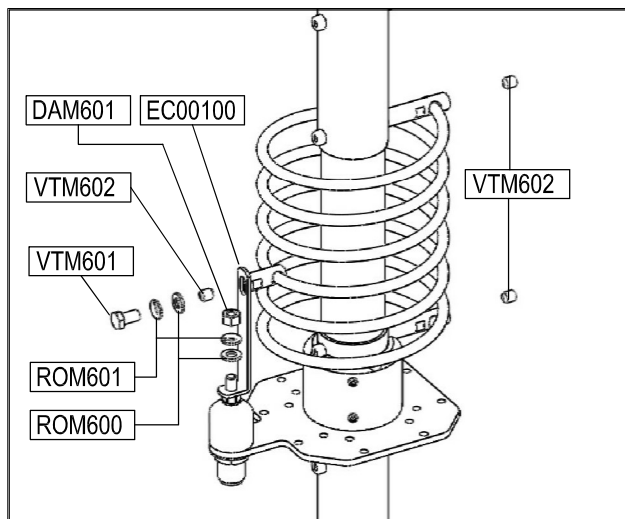
NOTA: La bobina e' il cuore dell'antenna, maneggiala con cura, e evita di deformarla, le ns. bobine sono controllate una ad una prima della spedizione.

Slide the particular MA00200 (tap sleeve Ø 10x27) on the ML00100 coil (6-turn aluminum coil) and screw it two or three turns on the coil to avoid losing it, then place the coil on its supports.

NOTE: The coil is the heart of the antenna, handle it with care, and avoid deforming it, our coils are checked one by one before shipping.

P/N	Description	Q.ty	Pos.
ML00100	Alu. Coil Spring Ø 116-6 turn	1	Box
MA00200	Ø 10 x 27 Coil tap Alu. sleeve	1	SV002

PROCEDURE DI ASSEMBLAGGIO ASSEMBLY PROCEDURES

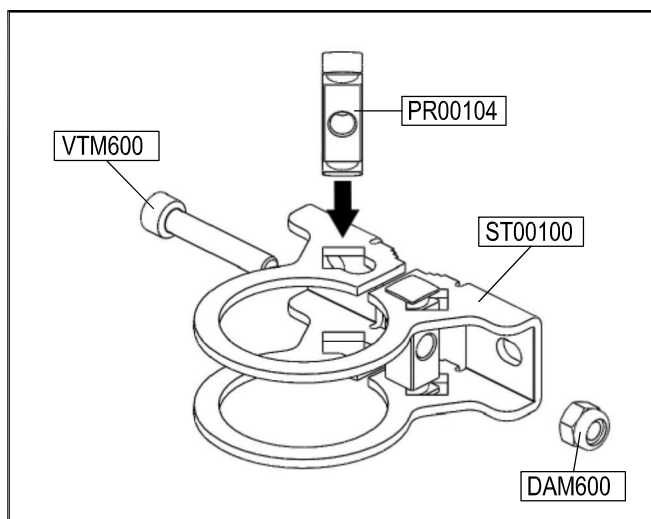


Fase 6 - Step 6

Fissare la bobina con 2 viti VTM602 quindi installare la staffa ad L in alluminio EC00100 e fissarla al connettore con ROM600+ROM601 e DAM601. Allineare il manicotto alla staffa, e fissarlo con l'altra VTM602, quindi completare il montaggio con ROM600+ROM601 e VTM601

Fix the coil with 2 screws VTM602 then install the aluminum L bracket EC00100 and fix it to the connector with ROM600 + ROM601 and DAM601. Align the sleeve to the bracket, and fix it with the other VTM602, then complete the assembly with ROM600 + ROM601 and VTM601

P/N	Description	Q.ty	Pos.
DAM601	M6 Hex Nut SS304	1	SV002
EC00100	83x18x12 "L" Aluminum bracket	1	SV002
VTM602	M6x8 Hex socket set screw SS304	3	SV002
VTM601	M6x12 Hex head screw SS304	1	SV002
ROM601	M6 split lock washer SS304	2	SV002
ROM600	M6 Flat washer SS304	2	SV002



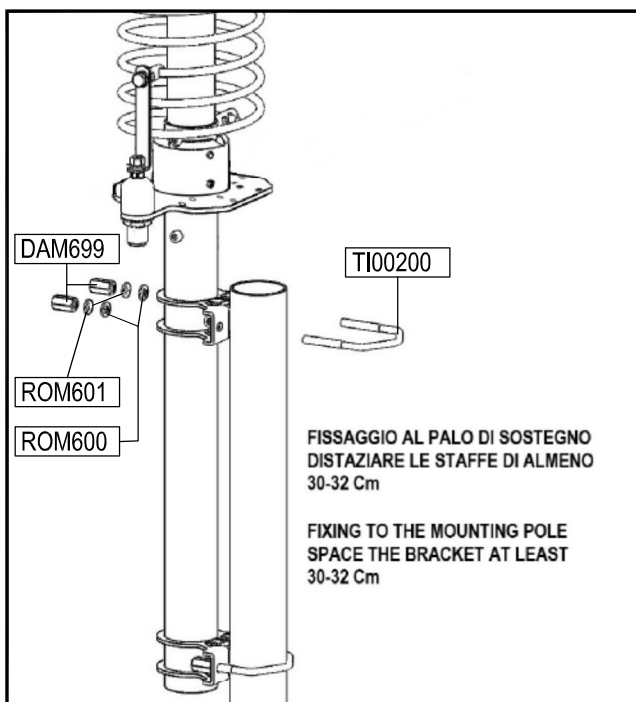
Fase 7 - Step 7

Assemblaggio delle staffe di fissaggio, infilare i 2 perni PR00104 nella staffa ST00100, quindi infilare la vite a brugola VTM600 e il dado autobloccante DAM600.

Assembly the fixing brackets, insert the 2 pins PR00104 into the bracket ST00100, then insert the Allen screw VTM600 and the self-locking nut DAM600.

P/N	Description	Q.ty	Pos.
ST00100	Mast mounting clamp bracket SS304	2	SV003
PR00104	10x10x30,5 brass pin nickel plated	4	SV003
VTM600	M6x35 Hex socket head screw SS304	2	SV003
DAM600	M6 Nylon Hex. Nut SS304	2	SV003

PROCEDURE DI ASSEMBLAGGIO ASSEMBLY PROCEDURES



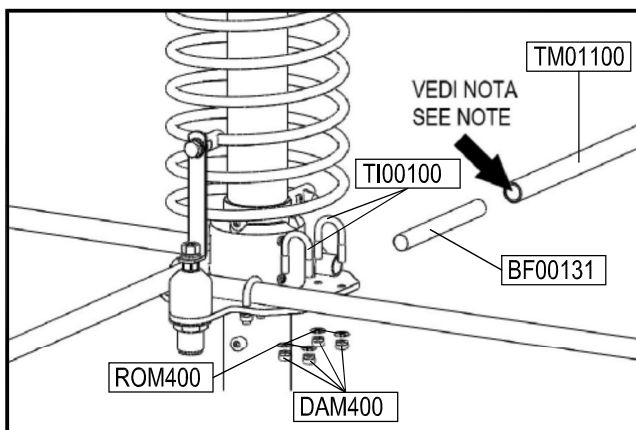
Fase 8 - Step 8

Infilare le staffe precedentemente assemblate nella fase 7, sul tubo inferiore dell'antenna posizionando la prima a circa 1/1,5 cm dal bordo inferiore e l'altra a circa 30-32 cm di distanza, appoggiarsi su una superficie piana per allinearle correttamente, quindi bloccarle in posizione serrando le viti a brugola. Per il fissaggio sul palo di sostegno utilizzare i 2 cavallotti V-Bolt TI00200 le 4 rondelle piane ROM600 e le 4 Grower ROM601 e i 4 dadi a colonna M6 DAM699 come indicato in figura.

Insert the brackets previously assembled in step 7, on the lower tube of the antenna positioning the first at about 1/1,5 cm from the lower edge and the other at about 30-32 cm away, lean on a flat surface to align them correctly, then lock them into place by tightening the Allen screws.

To fix it on the support pole, use the 2 V-Bolt TI00200, the 4 ROM600 flat washers and the 4 ROM601 split lock washer and the 4 DAM699 M6 H18 nuts as shown in the figure.

P/N	Description	Q.ty	Pos.
DAM699	M6 H18 Hex Nut SS304	4	SV003
TI00200	M6x170-Ø54 V-Bolt SS304	2	SV003
ROM601	M6 split lock washer SS304	4	SV003
ROM600	M6 Flat washer SS304	4	SV003



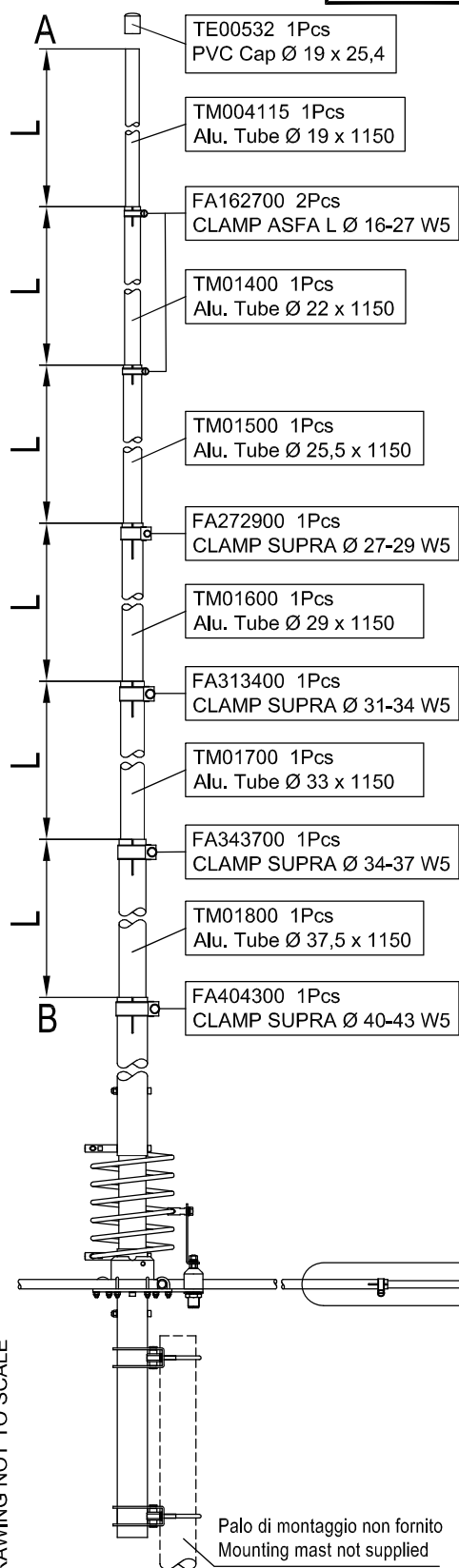
Fase 9 - Step 9

NOTA per agevolare il montaggio dei radiali, consigliamo di incollare la barra di rinforzo in fiberglass BF00131, a filo del tubo Ø13 TM01100 con silicone o colla a caldo, questo eviterà che si possa muovere durante il serraggio dei cavallotti. Consigliamo inoltre di preassemblare a terra i cavallotti TI00100 con le relative rondelle ROM400 e dadi DAM400 per evitare di perdere qualche pezzo.

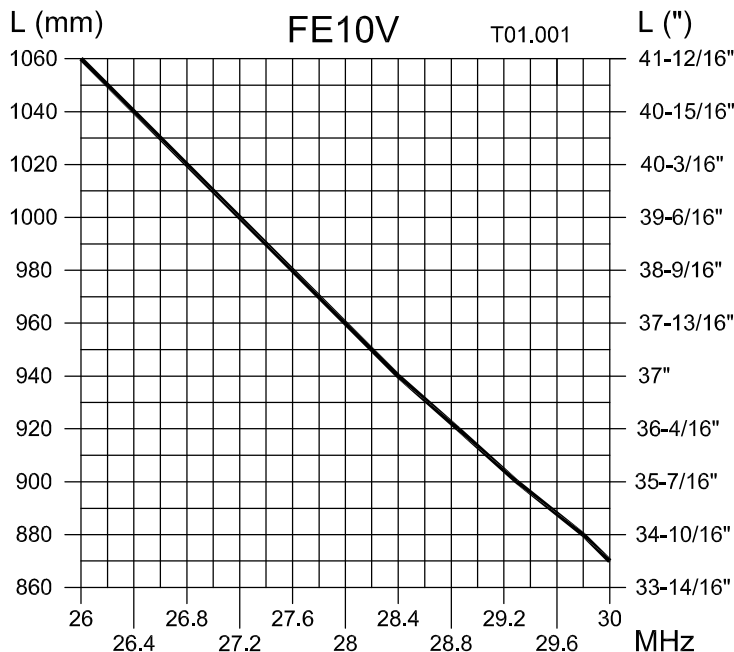
NOTE to facilitate the assembly of the radials, we recommend gluing the fiberglass reinforcement bar BF00131 flush with the tube Ø13 TM01100 with silicone or hot glue, this will prevent it from moving while tightening the U-bolts. We also recommend preassembling the TI00100 U-bolts on the ground with the relative ROM400 washers and DAM400 nuts to avoid losing any pieces.

P/N	Description	Q.ty	Pos.
TM01100	Alu. Tube Ø13x1400 (25/64" x 55,1)	4	Box
TI00100	M4x64-Ø13 U-Bolt SS304	8	SV001
BF00131	Ø10x100 Fiberglass radials reinforce	4	SV001
ROM400	M4 Flat washerr SS304	16	SV001
DAM400	M4 Nylon Hex Nut SS304	16	SV001

ISTRUZIONI DI TARATURA TUNING INSTRUCTIONS



TYPICAL TUNING DIAGRAM vs FREQUENCY



Esempio di taratura a 28MHz: Estrarre tutte e 6 le sezioni telescopiche a L=960mm come riportato nel grafico, stringere le fascette e controllare la lunghezza totale dal punto A al punto B che dovrà essere di 960x6=5760mm (5,76m). In caso di piccole correzioni è possibile regolare solo il tubo più piccolo in punta. Dopo aver regolato la lunghezza alla frequenza desiderata, controllare la taratura con un ROS metro o un analizzatore d'antenna.

Example of tuning at 28MHz: extract all 6 telescopic sections at L=960mm as shown in the graph, lock the hose clamp and check the total length from point A to point B which must be 960x6=5760mm (5,76m). In case of small corrections acts on the smaller tube at the tip. After adjusting the length to the desired frequency, check the tuning with a SWR-meter or antenna analyzer.

DISEGNO NON IN SCALA
DRAWING NOT TO SCALE

DICHIARAZIONI DEL PRODUTTORE - MANUFACTURER'S DECLARATIONS
GPF Srl a socio unico, con sede produttiva in via dell'Artigianato 9, 46040 Cavriana (MN) ITALY
Dichiara sotto la propria responsabilità quanto segue
Declares under its own responsibility the following

DICHIARAZIONE DI ORIGINE - DECLARATION OF ORIGIN

Tutti i prodotti venduti sotto il suo marchio "Grazioli" sono interamente costruiti in Italia
All the products sold under its brand "Grazioli" are completely manufactured in Italy

DICHIARAZIONE DI CONFORMITA' (RoHS3) - COMPLIANCE DECLARATION (EU RoHS3)

Tutte le antenne vendute sotto il suo marchio "Grazioli" rispettano la direttiva EU 2015/863 (conosciuta anche come RoHS3) relativa ai materiali contenenti sostanze potenzialmente pericolose
All the antennas sold under its brand "Grazioli" comply the directive EU 2015/863 (also know as Rohs3) relating to materials containing potentially hazardous substances.

MARCHIATURA E APPROVAZIONE CE - CE APPROVAL AND MARKING

Tutte le antenne vendute sotto il suo marchio "Grazioli" non necessitano di marchiatura e approvazione CE perchè la singola antenna è un accessorio PASSIVO e non un sistema radio completo
All the antennas sold under its brand "Grazioli" don't need any CE approval and marking, because the single antenna is a PASSIVE accessory, and not a complete radio system

3 Anni di GARANZIA
3 Years WARRANTY

I prodotti venduti da GPF Srl con il marchio "Grazioli" sono garantiti per un periodo di 3 anni dalla data di acquisto, ovvero 2 anni di garanzia legale prevista dal Codice del Consumo, +1 anno di estensione a carico del produttore a pari condizioni.

La garanzia consiste nella riparazione o sostituzione del prodotto difettoso che dovrà essere reso a GPF Srl (previa autorizzazione RMA scritta, e con trasporto a carico del consumatore) che verificata l'esistenza della NON conformità, provvederà in tempi ragionevoli a riparare o a sostituire il prodotto.

La sopracitata garanzia è valida unicamente se certificata da un documento fiscale valido che riporti gli estremi del/i prodotto/i venduto/i, eventuali interventi in garanzia non prolungano il termine di garanzia del prodotto.

La garanzia non comprende: Danni da trasporto, difetti causati da agenti chimici o fenomeni atmosferici, avarie o danni dovuti a manomissioni, qualora il danno o la non conformità sia dovuta ad un uso improprio o negligente.

The products sold by GPF Srl with the "Grazioli" brand are guaranteed for a period of 3 years from the date of purchase, or 2 years of legal guarantee provided for by the Consumer Code, +1 year of extension paid by the manufacturer under the same conditions.

The guarantee consists in the repair or replacement of the defective product that must be returned to GPF Srl (subject to written RMA authorization, and with transport at the expense of the consumer) which, having verified the existence of NON-conformity, will repair or replace the product within a reasonable time .

The aforementioned guarantee is valid only if certified by a valid fiscal document that shows the details of the product (s) sold, any interventions under guarantee do not extend the warranty period of the product.

The warranty does not include: Transport damage, defects caused by chemical agents or atmospheric phenomena, breakdowns or damage due to tampering, if the damage or non-compliance is due to improper or negligent use.