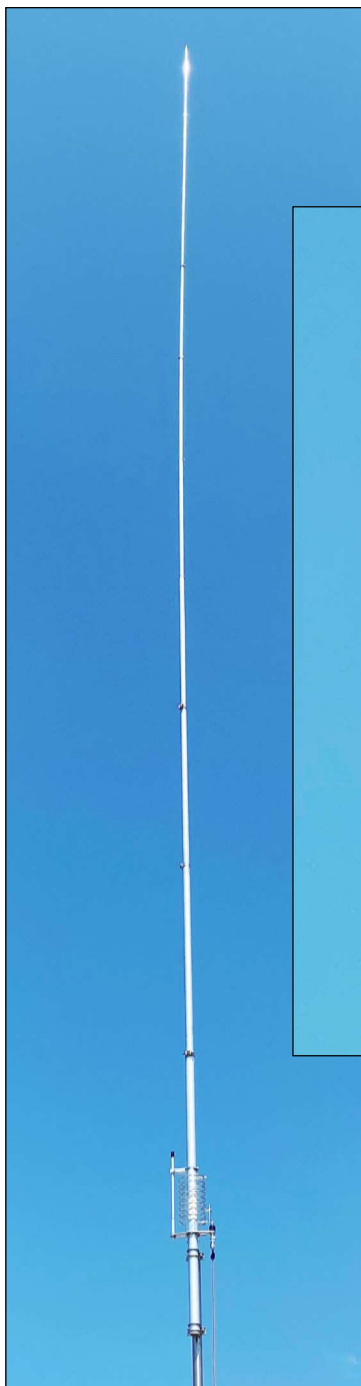


**Manuale di assemblaggio e installazione**  
**Assembly and installation manual**



## WARNING

INSTALLATION OF THIS PRODUCT NEAR POWER LINES IS DANGEROUS. FOR YOUR SAFETY AND BEFORE YOU BEGIN INSTALLATION, READ THE SAFETY INFORMATION SECTION IN THIS MANUAL

Model **HW20V** P/N **8010040**

Serial N° **>01004A\_\_\_\_\_<**

ATTENZIONE questa pagina riporta il numero seriale NON GETTARE  
ATTENTION this page show the serial number DO NOT DISCARD

## Descrizione e dati tecnici Description and technical data

### Descrizione

**HW20V** di Grazioli antenne è un antenna verticale 1/2 λ di costruzione estremamente robusta per impiego nella banda amatoriale dei 20m (14MHz). Realizzata con i migliori materiali ad oggi disponibili, i tubi telescopici sono realizzati in Italia su ns. specifica trafilati di precisione in lega AW6063-T66 e lavorati con macchine LASER di ultima generazione, il fissaggio avviene con robuste fascette di qualità in acciaio inox AISI-316 le staffe, la viteria, e i cavallotti U-bolt e V-bolt sono in AISI-304. Per maggiori dettagli visita il ns. sito [www.grazioliantenne.com](http://www.grazioliantenne.com)

### Description

Grazioli antenne **HW20V** is a 1/2 λ vertical antenna of heavy duty constructions for 20m (14MHz) amateur band. Made with the best materials available today, the telescopic tubes are made in Italy on our specification and precision hard drawn with AW6063-T66 alloy and processed with latest generation LASER machine.

The tubes are fixing with Hy-Quality clamp in SS AISI-316 the bracket, screw and hardware, and U & V-Bolt are made in SS AISI-304. For more information visit our web site [www.grazioliantenne.com](http://www.grazioliantenne.com)

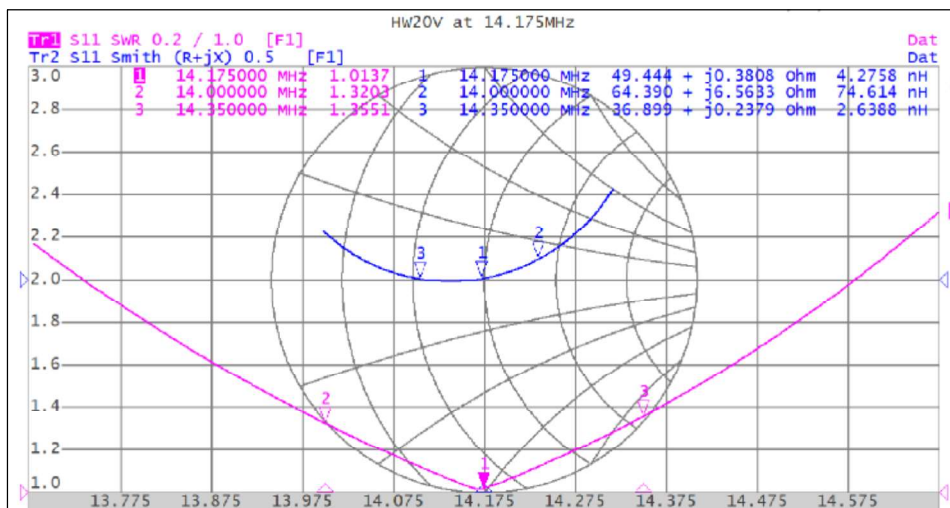
### Electrical data

Type ..... 1/2 λ End Fed Vertical Dipole  
 Frequency range ..... 20m Band full coverage  
 Impedance ..... 50Ω unbalanced  
 Radiation ..... Omnidirectional  
 Polarization ..... Linear vertical  
 Gain (nominal)..... 0dBd - 2.15dBi  
 Bandwidth @ SWR 2:1 ..... >0.8 MHz  
 SWR @ resonance ..... <1.2:1, typical <1,1:1  
 Max. Input Power ..... 3000 Watts continuous all mode  
 Feed system ..... High-Q LC circuit, DC-Ground  
 RF connector ..... 50Ω UHF female, PTFE insulator, gold plated pin

### Mechanical data

Constructions materials ..... Alloy AW6063-T66 hard drawn tube  
 Fiberglass, Brass, PTFE, all hardware  
 are made of SS AISI304 and AISI316  
 Wind surface area ..... 0,265m<sup>2</sup> / 2,85 ft<sup>2</sup>  
 Wind load @ 130 Km/h / 80 Mph ..... 25 Kg / 55 lbs  
 Wind survival with guy rope (no ice) ..... 130 Km/h / 80 Mph  
 Overall Antenna height ..... 10,7 m / 35,1 ft  
 Radiator length ..... Half Wave 10,13 m / 33,2 ft  
 Antenna net weight ..... 5,4 Kg / 11,9 lbs  
 Mounting mast bracket ..... Ø 40-54 mm / Ø 1,57" to 2-1/8"  
 Package dimensions ..... 14x14x145 cm / 5,5"x5,5"x57,1"

NOTE: All electrical data published in this manual are measured with professional VNA and garanted at the antenna connector port, performance may vary due to the random variables associated with a specific application or installaton.



## LISTA PARTI DI MONTAGGIO MOUNTING PARTS LIST

### PARTS CONTAINED IN THE BOX

P/N	DESCRIPTION	Q.ty	Checked
TM001115	Alu. Tube Ø 10 x 1150 (3/8" x 45,3")	1	___
TM02500	Alu. Tube Ø 13 x 1150 (1/2" x 45,3")	1	___
TM01200	Alu. Tube Ø 16 x 1150 (5/8" x 45,3")	1	___
TM01300	Alu. Tube Ø 19 x 1150 (3/4" x 45,3")	1	___
TM01400	Alu. Tube Ø 22 x 1150 (7/8" x 45,3")	1	___
TM01500	Alu. Tube Ø 25,5 x 1150 (1" x 45,3")	1	___
TM01600	Alu. Tube Ø 29 x 1150 (1-1/8" x 45,3")	1	___
TM01700	Alu. Tube Ø 33 x 1150 (1-5/16" x 45,3)	1	___
TM01800	Alu. Tube Ø 37,5 x 1150 (1-1/2" x 45,3)	1	___
TM02000	Alu. Tube Ø 42 x 465 (1-21/32" x 18,3")	1	___
TM02100	Alu. Tube Ø 42 x 680 (1-21/32" x 26,8")	1	___
TF00633	White Fiber Tube Ø 38,8x330 (1-17/32" x 13")	1	___
ML00500	Alu. Coil-Spring Ø 116-8 turn	1	___
SV003	Hardware Bag - Mounting Parts	1	___
SV004	Hardware Bag - Mounting Parts	1	___
SV009	Hardware Bag - Mounting Parts	1	___
SV012	Hardware Bag - Mounting Parts	1	___
SV013	Hardware Bag - Mounting Parts	1	___
IM006	HW20V Assembly and installation manual	1	___
IE001	DANGER Label watch for wire	1	___

### SV003 MOUNTING BRACKET BAG

P/N	DESCRIPTION	Q.ty	Checked
VTM600	M6 x 35 Hex. socket head screw SS304	2	___
DAM600	M6 Nylon Hex. Nut SS304	2	___
DAM699	M6 H18 Hex. Nut SS304	4	___
ROM600	M6 Flat Washer SS304	4	___
ROM601	M6 split lock washer SS304	4	___
ST00100	Mast mounting clamp bracket SS304	2	___
PR00104	10 x 10 x 30,5 brass pin nickel plated	4	___
TI00200	M6 x 170-Ø54 V-Bolt SS304	2	___
CHBE5	Hex. 5 Allen Key	1	___

### SV004 ALUMINUM RING & SCREW BAG

P/N	DESCRIPTION	Q.ty	Checked
AN00100	Ø 59,5x45 Aluminum ring	1	___
VTM603	M6 x 10 Hex socket set screw SS304	4	___
VTM500	M5 x 16 Hex. socket head screw SS304	6	___
ROM501	M5 split lock washer SS304	6	___
CHBE3	Hex. 3 Allen Key	1	___
CHBE4	Hex. 4 Allen Key	1	___

### SV009 3 WAY GUYING CLAMP BAG

P/N	DESCRIPTION	Q.ty	Checked
----	Zinc plated Steel Bracket Clamp	3	___
----	M6 x 45 zinc plated screw	3	___
----	M6 Hex. Nut zinc plated	3	___

### SV012 BASE & COIL HARDWARE BAG

P/N	DESCRIPTION	Q.ty	Checked
PS00200	Aluminum Plate 64x196 thick.4mm	1	___
CNUHF01	UHF female connector assembly	1	___
DA00104	5/8-24 Hex. Nut 19 x 5 Brass nickel plated	1	___
ROM1603	M16 serrated lock washer SS304	1	___
VTM503	M5x50 Hex. socket head screw SS304	4	___
DAM500	M5 Nylon Hex. Nut SS304	2	___
ROM502	M5 serrated lock washer SS304	4	___
MA00100	Ø 10 x 44 Fixing coil aluminum sleeve	2	___
VTM602	M6 x 8 Hex socket set screw SS304	3	___
ROM600	M6 Flat Washer SS304	2	___
VTM601	M6 x 12 Hex. head screw SS304	1	___
ROM601	M6 split lock washer SS304	2	___
DAM601	M6 Hex. Nut SS304	1	___
MA00200	Ø 10 x 27 Coil tap aluminum sleeve	1	___
EC00100	83 x 18 x 12 "L" Aluminum bracket	1	___

### SV013 HARDWARE BAG CONTENT

P/N	DESCRIPTION	Q.ty	Checked
FA081600	Clamp ASFA L Ø 8-16 W5	2	___
FA162700	Clamp ASFA L Ø 16-27 W5	3	___
FA272900	Clamp SUPRA Ø 27-29 W5	1	___
FA313400	Clamp SUPRA Ø 31-34 W5	1	___
FA343700	Clamp SUPRA Ø 34-37 W5	1	___
FA404300	Clamp SUPRA Ø 40-43 W5	1	___
FA325000	Clamp NORMA Ø 32-50 W4	1	___
TE00132	PVC Cap Ø 9,5 x 25,4	1	___
TE00232	PVC Cap Ø 12,7 x 25,4	1	___
ST00300	Capacitor Bracket alu. 15x20x76	1	___
TM00230	Capacitor Alu. Tube Ø 13 x 300	1	___
CAPAS02	Capacitor assembly with PTFE insulator	1	___
DA00104	5/8-24 Hex. Nut 19 x 5 Brass nickel plated	1	___
ROM1603	M16 serrated lock washer SS304	1	___
VTM501	M5x30 Hex. socket head screw SS304	1	___
DAM500	M5 Nylon Hex. Nut SS304	1	___
ROM500	M5 flat washer SS304	1	___

**Informazioni di sicurezza leggere prima di procedere all'assemblaggio**  
**Safety information to read before proceeding to the assembly**

## PERICOLO - DANGER

QUESTA ANTENNA È UN CONDUTTORE ELETTRICO. IL CONTATTO CON LE LINEE ELETTRICHE PUÒ PROVOCARE LA MORTE O LESIONI GRAVI. NON INSTALLARE QUESTA ANTENNA DOVE ESISTE LA POSSIBILITÀ DI CONTATTO O ARCO VOLTAICO CON I CAVI DELL'ALTA TENSIONE. L'ANTENNA, IL PALO DI SOSTEGNO E / O LA TORRE NON DEVONO ESSERE VICINI A NESSUNA LINEA ELETTRICA DURANTE L'INSTALLAZIONE. GPF-Grazioli NON SI ASSUME ALCUNA RESPONSABILITÀ NEL CASO DI UTILIZZO DI PRATICHE DI INSTALLAZIONE PERICOLOSE. SE STATE INSTALLANDO UN ANTENNA PER LA PRIMA VOLTA, CONTATTATE IL VOSTRO INSTALLATORE LOCALE PER RICHIEDERE UNA CONSULENZA O ASSISTENZA.

THIS ANTENNA IS AN ELECTRICAL CONDUCTOR. CONTACT WITH POWER LINE CAN RESULT IN DEATH, OR SERIOUS INJURY. DO NOT INSTALL THIS ANTENNA WHERE THERE IS ANY POSSIBILITY OF CONTACT WITH HIGH VOLTAGE OR ARC-OVER FROM POWER CABLE. THE ANTENNA, SUPPORTING MAST AND/OR TOWER MUST NOT BE CLOSE TO ANY POWER LINE DURING INSTALLATION. GPF-Grazioli ASSUMES NO LIABILITY IF FAULTY OR DANGEROUS INSTALLATION PRACTICES ARE USED. IF YOU ARE INSTALLING AN ANTENNA FOR THE FIRST TIME, CONTACT YOUR LOCAL INSTALLER IF CONSULTATION OR ASSISTANCE IS REQUIRED.

## ATTENZIONE - CAUTION

ATTENZIONE i bordi dei tubi in alluminio possono essere molto affilati. Prendi precauzioni per assicurarti di non tagliarti accidentalmente, usa i guanti durante il montaggio.

CAUTION aluminum tubing edges can be very sharp. Take precautions to ensure you do not accidentally cut, USE a safety gloves during mounting.

ATTENZIONE alcune parti di questa antenna sono realizzate in fibra di vetro. Si consiglia l'uso dispositivi di sicurezza quali: guanti protettivi, occhiali o schermo, maschera antipolvere. Utilizzare uno straccio bagnato per pulire e rimuovere la polvere, NON usare aria compressa.

CAUTION there are parts made of fiberglass in this antenna. Take normal precautions when handling any fiberglass material. USE handling safety gear like: gloves, eye shield, and dust mask. Use a damp rag to wipe the parts, do NOT use the compressed air.

## POSIZIONAMENTO - LOCATION

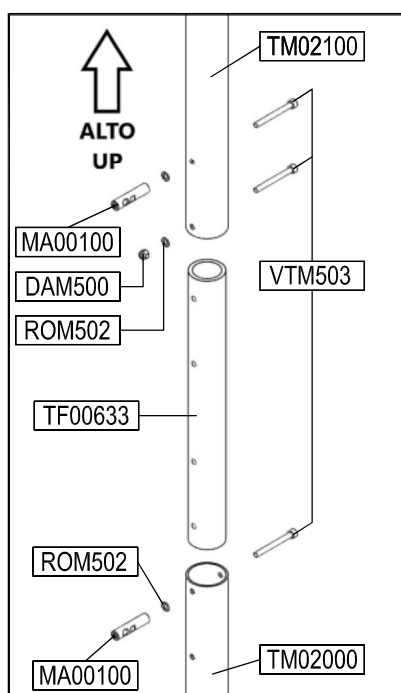
Questa antenna funzionerà in quasi tutti i luoghi, funzionerà al meglio se montata e posizionata in alto, lontano da oggetti circostanti come edifici, linee elettriche, torri metalliche, cavi e altre antenne o oggetti metallici. I nostri test elettrici hanno riscontrato che non vi sono sostanziali cambiamenti di impedenza al variare dell'altezza dal suolo.

This antenna will work in almost any place, it will work best when mounted and placed high, away from surrounding objects such as buildings, power lines, metal towers, cables and other antennas or metal objects. Our electrical tests found that there are no substantial changes in impedance as the height above the ground changes.

## PROCEDURE DI ASSEMBLAGGIO ASSEMBLY PROCEDURE

### UTENSILI NECESSARI - TOLLS REQUIRED

- # Metro a nastro (misurazione dei tubi telescopici) - Tape measure (measure of telescoping tubes)
- # Pennarello o matita (marcare lunghezza tubi) - Permanent marker or pencil (to mark tubes length)
- # Chiave aperta 7mm (fissaggio dadi M4 radiali) - 7mm Open end wrench (radials M4 fixing nut)
- # Chiave aperta 8mm (fissaggio dadi M5 e fascetta 27-29) - 8mm Open end wrench (M5 fixing nut and hose clamp 27-29)
- # Chiave aperta 10mm 2x (fascette e staffa L connettore) - 10mm Open end wrench 2x (hose clamp and connector L bracket)
- # Chiave aperta 19mm (fissaggio dado connettore) - 19mm Open end wrench (connector fixing nut)
- # Cacciavite a punta piatta (fascette stilo 16-27) - Flat blade screwdriver (hose clamp e 16-27 whip)
- # Chiavi a brugola E3, E4, E5 fornite in dotazione - Allen keys E3, E4, E5 Supplied

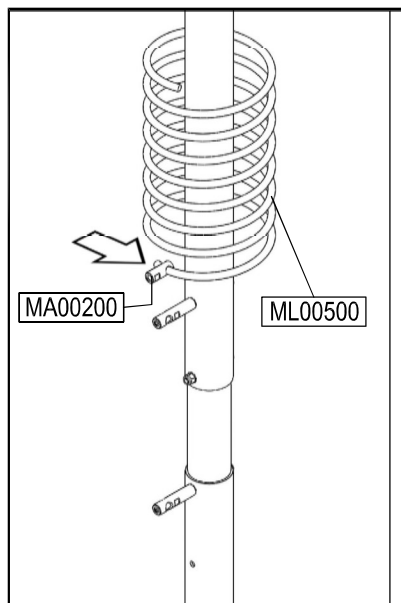


### Fase 1 - Step 1

Infilare i tubi in alluminio TM02100 (lungo) e TM02000 (corto) nel tubo in fibra di vetro TF00633 allineare i fori come in figura, quindi infilare le 3 viti VTM503 (M5x50). Successivamente montare le 3 rondelle dentate ROM502 come mostrato in figura e serrare i 2 MA00100 (manicotto di fissaggio bobina Ø10x44) e il dado DAM500 (M5 autobloccante).

Insert the aluminum tubes TM02100 (long) and TM02000 (short) into the glass fiber tube TF00633, align the holes as in the figure, then insert the 3 screws VTM503 (M5x50). Then mount the 3 ROM502 toothed washers as shown in the figure and tighten the 2 MA00100 (coil fixing sleeve Ø10x44) and the DAM500 nut (M5 self-locking).

P/N	Description	Q.ty	Pos.
TM02100	Alu. Tube Ø 42 x 680 (1-21/32" x 26,8")	1	Box
TM02000	Alu. Tube Ø 42 x 465 (1-21/32" x 18,3")	1	Box
TF00633	Fiberglass Tube Ø 38,8 x 330 (1-17/32" x 13")	1	Box
VTM503	M5x50 Hex. socket head screw SS304	3	SV012
DAM500	M5 Nylon Hex. Nut SS304	1	SV012
ROM502	M5 serrated lock washer SS304	3	SV012
MA00100	Ø 10 x 44 Fixing coil aluminum sleeve	2	SV012



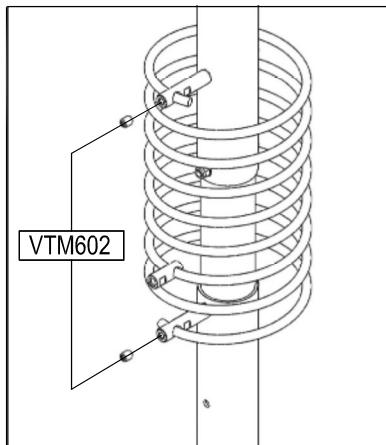
### Fase 2 - Step 2

Infilare sulla bobina ML00500 (bobina alluminio 8 spire) il particolare MA00200 (manicotto presa Ø10x27) e avvitarlo per una o due spire per evitare di perderlo, quindi posizionare la bobina sui suoi supporti.

Insert the particular MA00200 (Alu sleeve Ø10x27) on the ML00500 coil (8-turn aluminum coil) and screw it in for one or two turns to avoid losing it, then position the coil on its supports.

P/N	Description	Q.ty	Pos.
ML00500	Alu. Coil Spring Ø 116-8 turn	1	Box
MA00200	Ø 10 x 27 Coil tap. Alu. sleeve	1	SV012

## PROCEDURE DI ASSEMBLAGGIO ASSEMBLY PROCEDURES

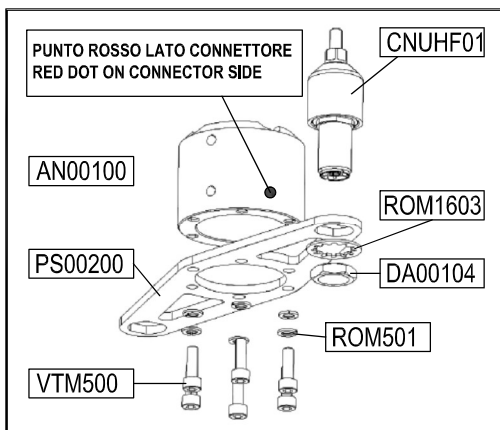


### Fase 3 - Step 3

Fissare saldamente la bobina con le due VTM602 (grano M6x8) e la chiave E3 fornita in dotazione.

Firmly fix the coil with the two VTM602 (M6x8 Hex socket set screw) and the E3 wrench supplied.

P/N	Description	Q.ty	Pos.
VTM602	M6x8 Hex. socket set screw SS304	2	SV012

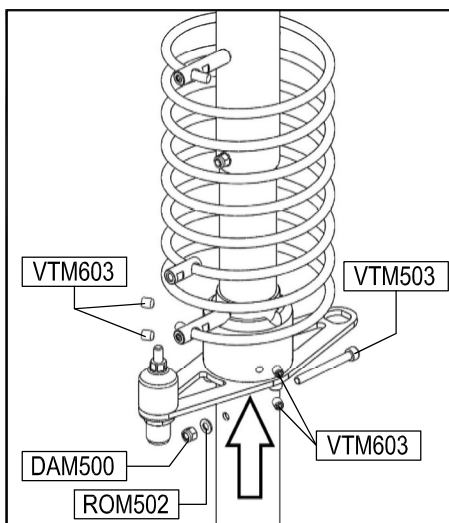


### Fase 4 - Step 4

Fissare l'anello AN00100 alla piastra PS00200 con le 6 rondelle ROM501 (Grower M5) e le 6 viti VTM500 (brugola M5x16), quindi infilare il connettore (CNUHF01) nella piastra e fissare con rondella ROM1603 (dentata M16) e dado DA00104 (Esag. 19x5)

Fix the ring AN00100 to the plate PS00200 with the 6 washers ROM501 (Grower M5) and the 6 screws VTM500 (Allen screw M5x16), then insert the connector (CNUHF01) into the plate and fix with washer ROM1603 (toothed M16) and nut DA00104 (Hex. 19x5)

P/N	Description	Q.ty	Pos.
AN00100	Ø 59,5x45 Aluminum ring	1	SV004
ROM501	M5 split lock washer/grower SS304	6	SV004
VTM500	M5 x 16 Hex. socket head screw SS304	6	SV004
PS00200	Aluminum fixing plate	1	SV012
CNUHF01	UHF Female connector assembly	1	SV012
ROM1603	M16 serrated lock washer SS304	1	SV012
DA00104	Hex. Nut 19 x5 Brass nikel plated	1	SV012



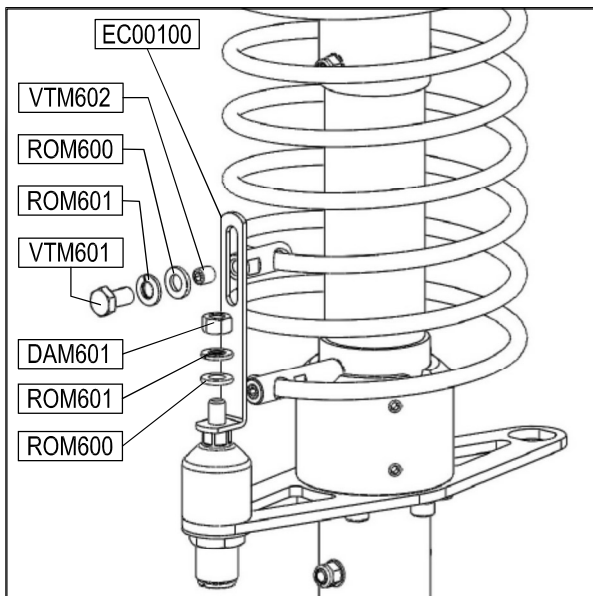
### Fase 5 - Step 5

Infilare in posizione fino all'arresto (vedi figura) l'anello con piastra precedentemente assemblato, e fissarlo con le 4 viti VTM603 (grano M6x10) ultimare il fissaggio del tubo inferiore con la vite VTM503, la rondella ROM502 e il dado DAM500 (autobloccante M5)

Insert the previously assembled ring with plate into position up to the stop (see figure), and fix it with the 4 screws VTM603 (M6x10 screw) finish fixing the lower tube with the screw VTM503, the washer ROM502 and the nut DAM500 (self-locking M5)

P/N	Description	Q.ty	Pos.
VTM603	M6 x 10 Hex. socket set screw SS304	4	SV004
VTM503	M5x50 Hex. socket head screw SS304	1	SV012
ROM502	M5 Serrated lock washer SS304	1	SV012
DAM500	M5 Nylon Hex. Nut SS304	1	SV012

## PROCEDURE DI ASSEMBLAGGIO ASSEMBLY PROCEDURES

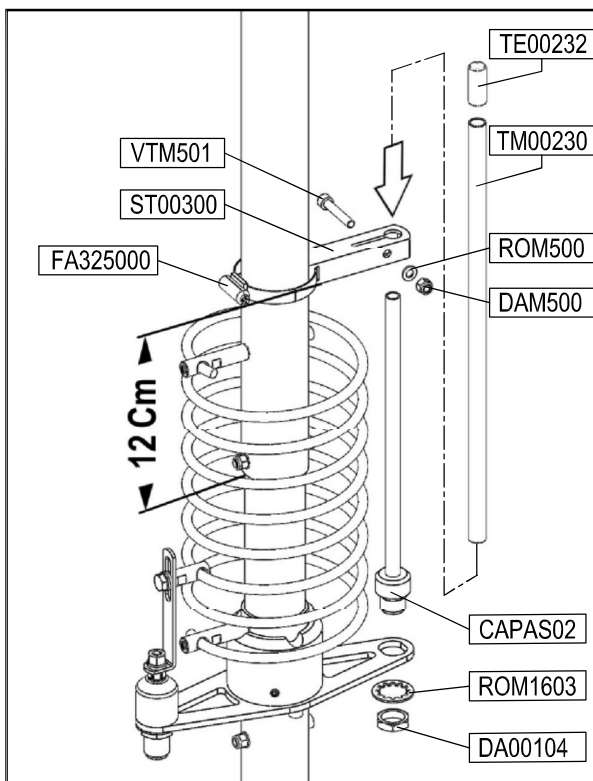


### Fase 6 - Step 6

Installare la staffa ad L in alluminio EC00200 e fissarla con ROM600+ROM601 e DAM601. Allineare il manicotto alla staffa e fissarlo saldamente con il grano VTM602, quindi completare il montaggio con ROM600+ROM601 e VTM601.

Install the EC00200 aluminum L bracket and fix it with ROM600 + ROM601 and DAM601. Align the sleeve to the bracket and fix it firmly with the VTM602, then complete the assembly with ROM600 + ROM601 and VTM601.

P/N	Description	Q.ty	Pos.
EC00100	83x18x12 "L" Aluminum bracket	1	SV012
DAM601	M6 Hex. Nut SS304	1	SV012
VTM602	M6x8 Hex. socket head screw SS304	1	SV012
VTM601	M6x12 Hex. Head screw SS304	1	SV012
ROM600	M6 flat washer SS304	2	SV012
ROM601	M6 split lock washer SS304	2	SV012



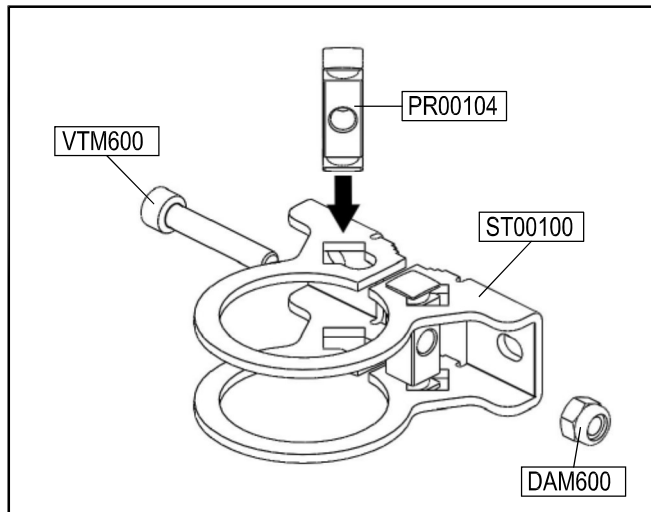
### Fase 7 - Step 7

Installare il CAPAS02 sulla piastra in alluminio fissandolo con ROM1603 e DA00104, montare ST00300 a 12 cm dal bordo tubo (vedi disegno) con fascetta FA325000 senza serrare, infilare la VTM501 con ROM500 e DAM500 senza serrare, quindi infilare il tubetto in alluminio TM00230 nella staffa ST00300 allineare la staffa e serrare la fascetta. Per ultimo montare il cappuccio di protezione in PVC TE00232.

Install the CAPAS02 on the aluminum plate fixing it with ROM1603 and DA00104, mount ST00300 bracket at 12 cm from tube edge (see drawing) with FA325000 clamp without tightening, insert the VTM501 with ROM500 and DAM500 without tightening, then insert the TM00230 aluminum tube in the ST00300 bracket, align the bracket and tighten the clamp. Finally, fit the PVC protection cap TE00232.

P/N	Description	Q.ty	Pos.
CAPAS02	Capacitor assembly with PTFE Insul.	1	SV013
ROM1603	M16 Serrated lock washer SS304	1	SV013
DA00104	Hex. Nut 19 x 5 brass nikel plated	1	SV013
ST00300	Capacitor bracket aluminum	1	SV013
FA325000	Clamp NORMA Ø 32-50 W4	1	SV013
VTM501	M5x30 Hex. socket head screw SS304	1	SV013
ROM500	M5 flat washer SS304	1	SV013
DAM500	M5 Nylon Hex. Nut SS304	1	SV013
TM00230	Capacitor Alu. tube Ø 13 x 300	1	SV013
TE00232	PVC Cap Ø 12,7x25,4	1	SV013

## PROCEDURE DI ASSEMBLAGGIO ASSEMBLY PROCEDURES

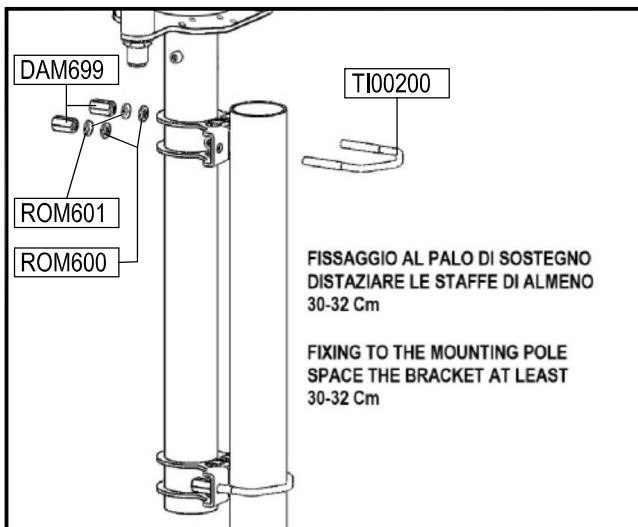


### Fase 8 - Step 8

Assemblaggio delle staffe di fissaggio, infilare i 2 perni PR00104 nella staffa ST00100, quindi infilare la vite a brugola VTM600 e il dado autobloccante DAM600.

Assembly the fixing brackets, insert the 2 pins PR00104 into the bracket ST00100, then insert the Allen screw VTM600 and the self-locking nut DAM600.

P/N	Description	Q.ty	Pos.
ST00100	Mast mounting clamp bracket SS304	2	SV003
PR00104	10x10x30,5 brass pin nickel plated	4	SV003
VTM600	M6x35 Hex socket head screw SS304	2	SV003
DAM600	M6 Nylon Hex. Nut SS304	2	SV003



### Fase 9 - Step 9

Infilare le staffe precedentemente assemblate nella fase 8, sul tubo inferiore dell'antenna posizionando la prima a circa 1/1,5 cm dal bordo inferiore e l'altra a circa 30-32 cm di distanza, appoggiarsi su una superficie piana per allinearle correttamente, quindi bloccarle in posizione serrando le viti a brugola. Per il fissaggio sul palo di sostegno utilizzare i 2 cavallotti V-Bolt TI00200 le 4 rondelle piane ROM600 e le 4 Grower ROM601 e i 4 dadi a colonna M6 DAM699 come indicato in figura.

Insert the brackets previously assembled in step 8, on the lower tube of the antenna positioning the first at about 1/1,5 cm from the lower edge and the other at about 30-32 cm away, lean on a flat surface to align them correctly, then lock them into place by tightening the Allen screws.

To fix it on the support pole, use the 2 V-Bolt TI00200, the 4 ROM600 flat washers and the 4 ROM601 split lock washer and the 4 DAM699 M6 H18 nuts as shown in the figure.

P/N	Description	Q.ty	Pos.
DAM699	M6 H18 Hex Nut SS304	4	SV003
TI00200	M6x170-Ø54 V-Bolt SS304	2	SV003
ROM601	M6 split lock washer SS304	4	SV003
ROM600	M6 Flat washer SS304	4	SV003





**DICHIARAZIONI DEL PRODUTTORE - MANUFACTURER'S DECLARATIONS**  
**GPF Srl a socio unico**, con sede produttiva in via dell'Artigianato 9, 46040 Cavriana (MN) ITALY  
**Dichiara sotto la propria responsabilità quanto segue**  
**Declares under its own responsibility the following**

**DICHIARAZIONE DI ORIGINE - DECLARATION OF ORIGIN**

Tutti i prodotti venduti sotto il suo marchio "Grazioli" sono interamente costruiti in Italia  
All the products sold under its brand "Grazioli" are completely manufactured in Italy

**DICHIARAZIONE DI CONFORMITA' (RoHS3) - COMPLIANCE DECLARATION (EU RoHS3)**

Tutte le antenne vendute sotto il suo marchio "Grazioli" rispettano la direttiva EU 2015/863 (conosciuta anche come RoHS3) relativa ai materiali contenenti sostanze potenzialmente pericolose  
All the antennas sold under its brand "Grazioli" comply the directive EU 2015/863 (also know as Rohs3) relating to materials containing potentially hazardous substances.

**MARCHIATURA E APPROVAZIONE CE - CE APPROVAL AND MARKING**

Tutte le antenne vendute sotto il suo marchio "Grazioli" non necessitano di marchiatura e approvazione CE perchè la singola antenna è un accessorio PASSIVO e non un sistema radio completo  
All the antennas sold under its brand "Grazioli" don't need any CE approval and marking, because the single antenna is a PASSIVE accessory, and not a complete radio system

**3 Anni di GARANZIA**  
**3 Years WARRANTY**

I prodotti venduti da GPF Srl con il marchio "Grazioli" sono garantiti per un periodo di 3 anni dalla data di acquisto, ovvero 2 anni di garanzia legale prevista dal Codice del Consumo, +1 anno di estensione a carico del produttore a pari condizioni.

La garanzia consiste nella riparazione o sostituzione del prodotto difettoso che dovrà essere reso a GPF Srl (previa autorizzazione RMA scritta, e con trasporto a carico del consumatore) che verificata l'esistenza della NON conformità, provvederà in tempi ragionevoli a riparare o a sostituire il prodotto.

La sopracitata garanzia è valida unicamente se certificata da un documento fiscale valido che riporti gli estremi del/i prodotto/i venduto/i, eventuali interventi in garanzia non prolungano il termine di garanzia del prodotto.

La garanzia non comprende: Danni da trasporto, difetti causati da agenti chimici o fenomeni atmosferici, avarie o danni dovuti a manomissioni, qualora il danno o la non conformità sia dovuta ad un uso improprio o negligente.

The products sold by GPF Srl with the "Grazioli" brand are guaranteed for a period of 3 years from the date of purchase, or 2 years of legal guarantee provided for by the Consumer Code, +1 year of extension paid by the manufacturer under the same conditions.

The guarantee consists in the repair or replacement of the defective product that must be returned to GPF Srl (subject to written RMA authorization, and with transport at the expense of the consumer) which, having verified the existence of NON-conformity, will repair or replace the product within a reasonable time .

The aforementioned guarantee is valid only if certified by a valid fiscal document that shows the details of the product (s) sold, any interventions under guarantee do not extend the warranty period of the product.

The warranty does not include: Transport damage, defects caused by chemical agents or atmospheric phenomena, breakdowns or damage due to tampering, if the damage or non-compliance is due to improper or negligent use.